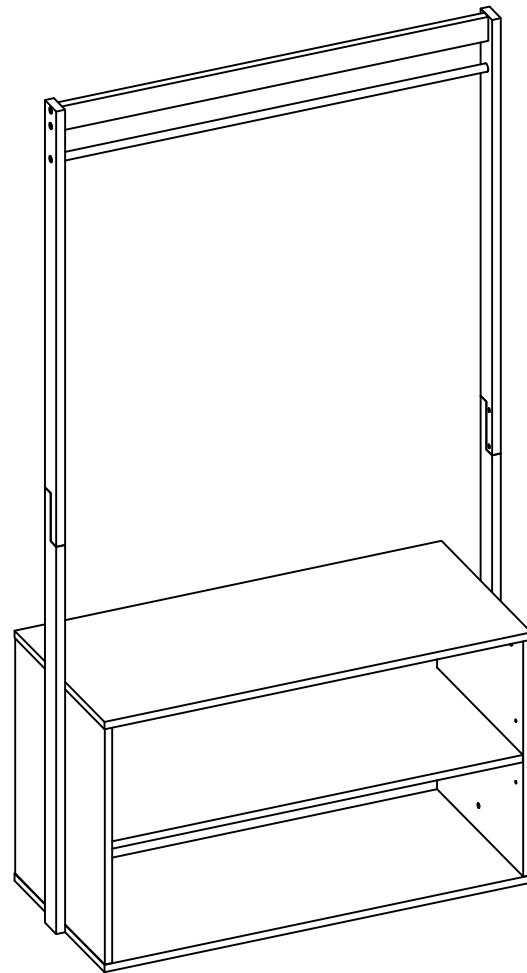
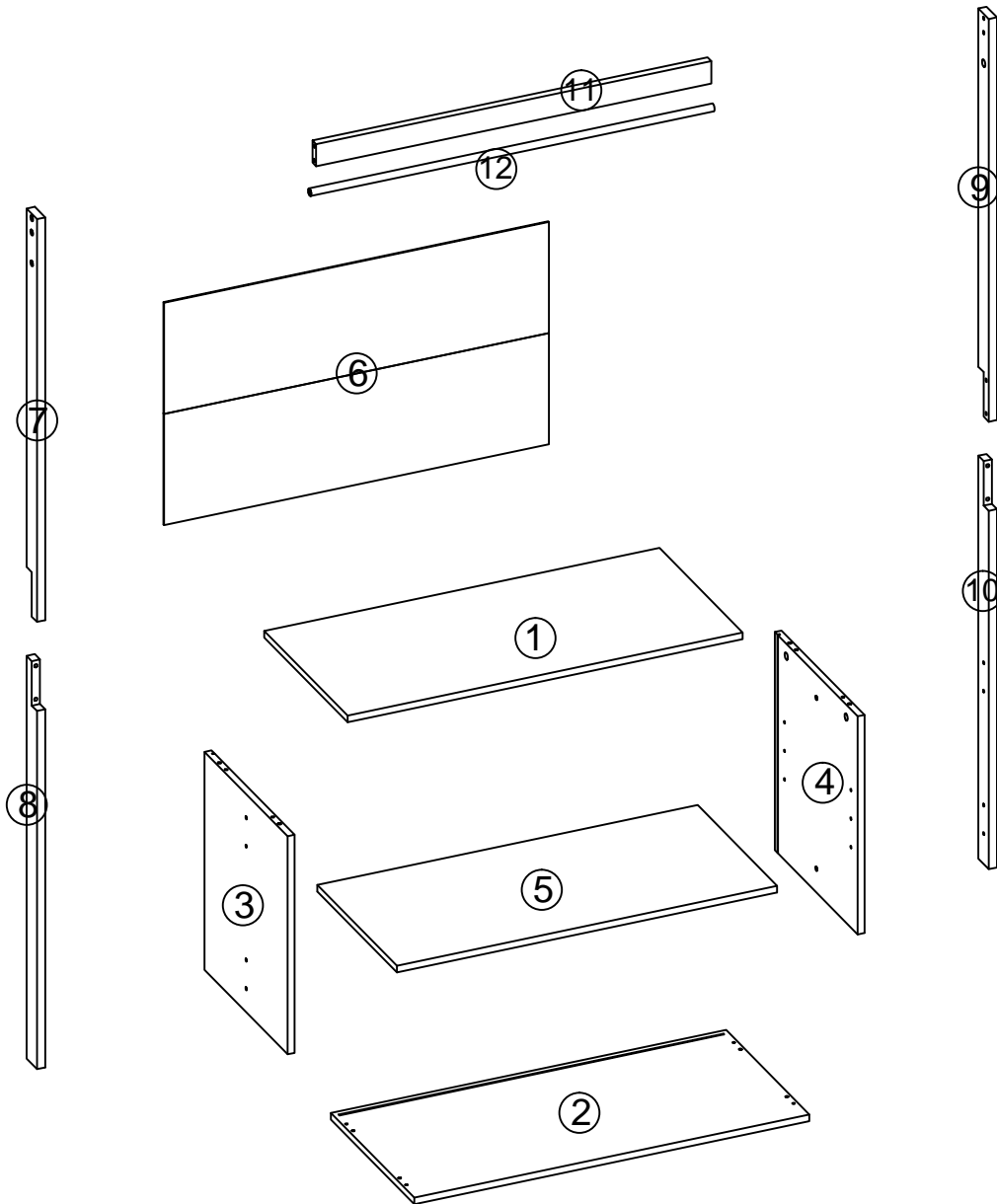










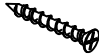




# Notice d'Assemblage 21737133

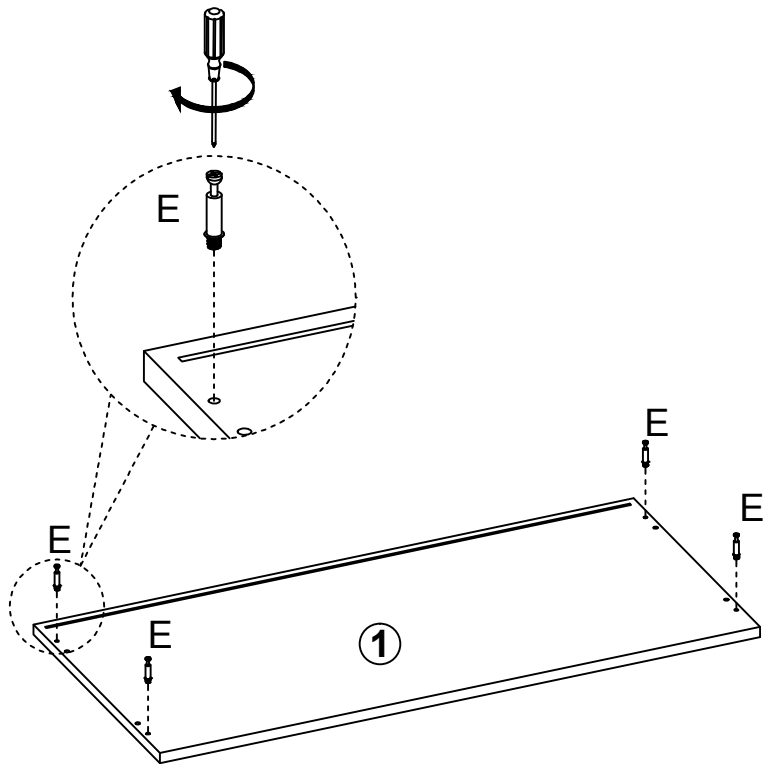
CALI  
COSY.



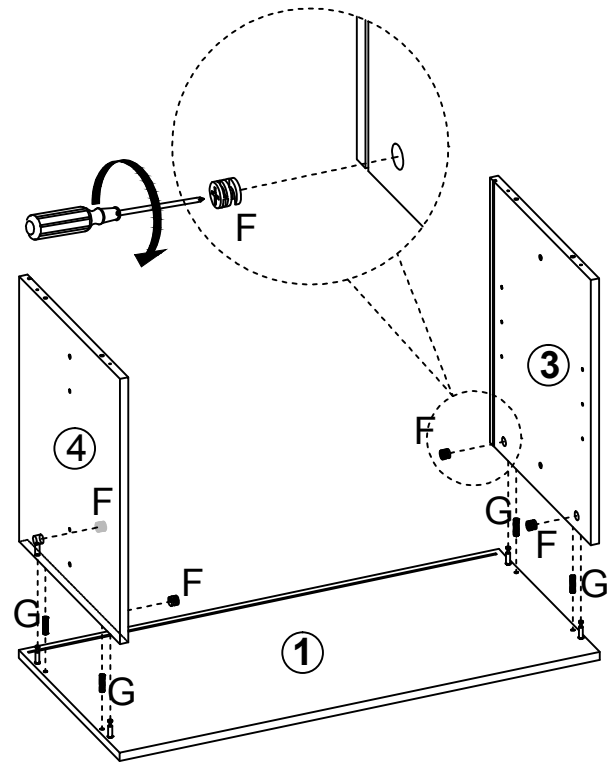


<p>A</p>  <p>x4pcs</p>	<p>B</p>  <p>x8pcs</p>	
<p>C</p>  <p>x4pcs</p>	<p>D</p>  <p>x6pcs</p>	
<p>E</p>  <p>x4pcs</p>	<p>F</p>  <p>x4pcs</p>	
<p>G</p>  <p>x8pcs</p>	<p>H</p>  <p>x4pcs</p>	
<p>I</p>  <p>x8pcs</p>	<p>J</p>  <p>x8pcs</p>	
<p>K</p>  <p>x4pcs</p>	<p>L</p>  <p>x1pc</p>	<p>M</p>  <p>x4pcs</p>

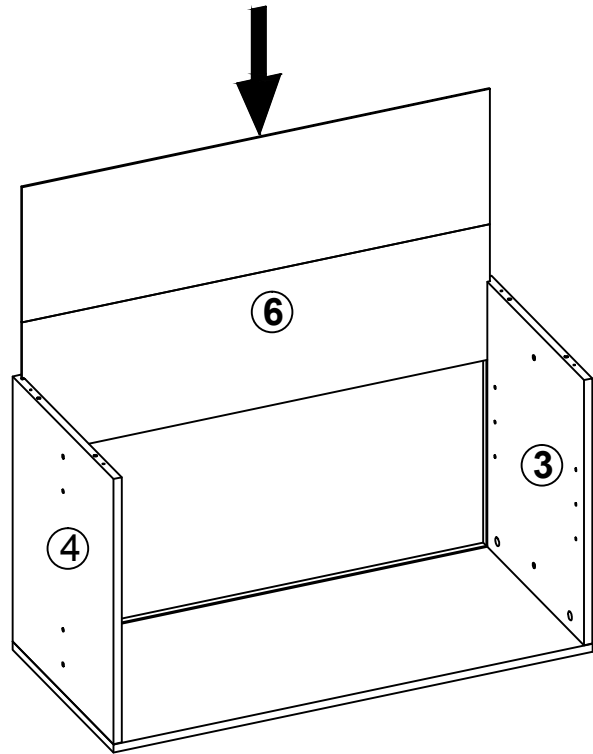
1



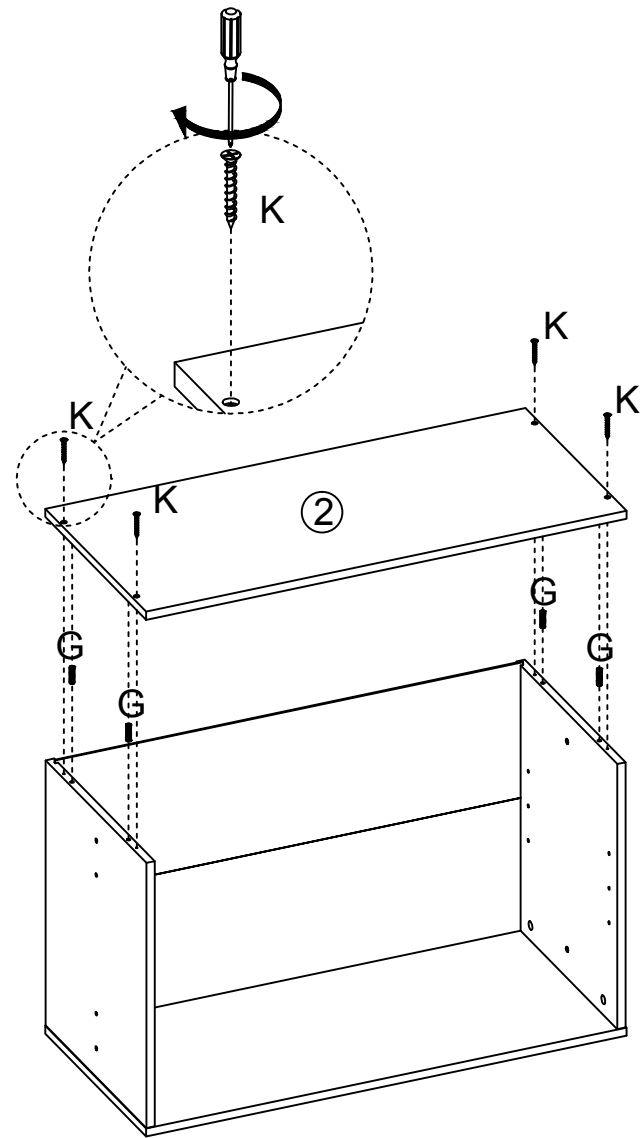
2



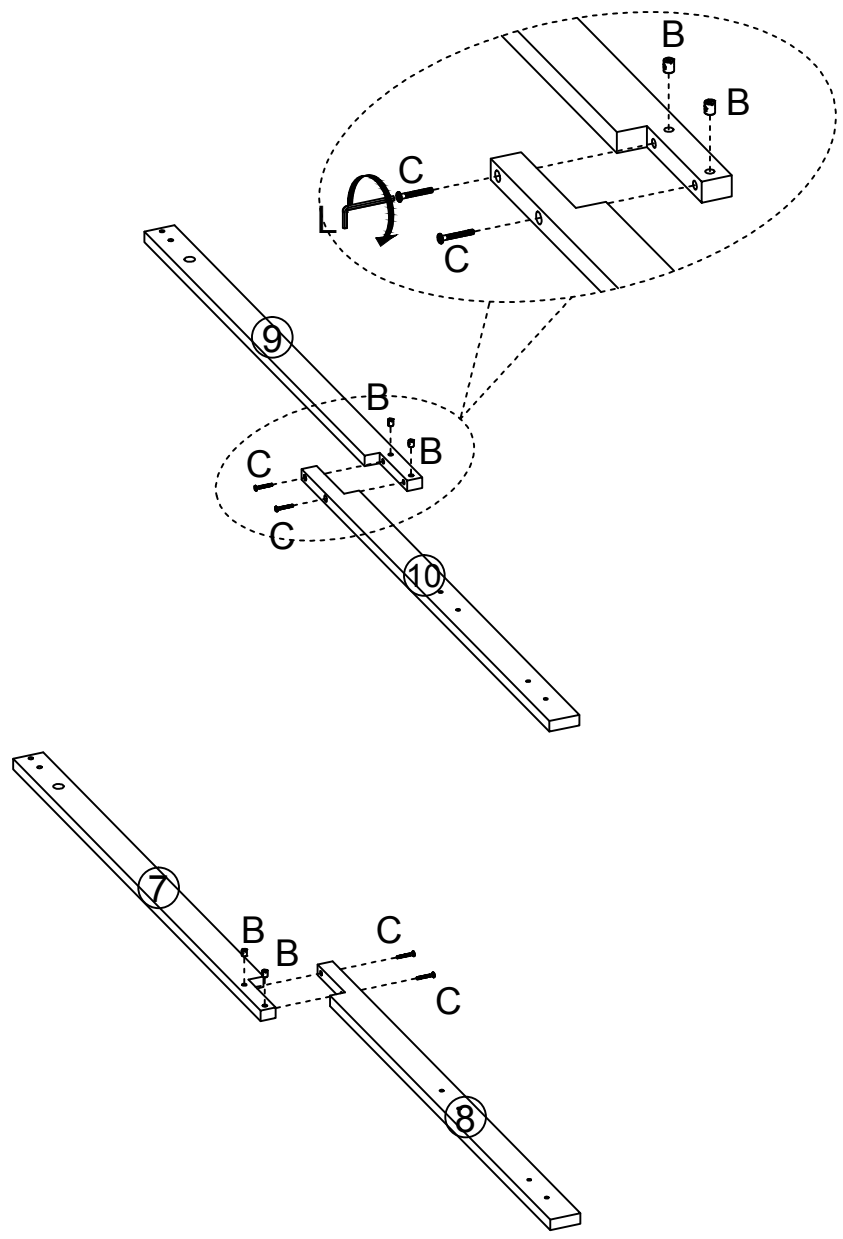
3



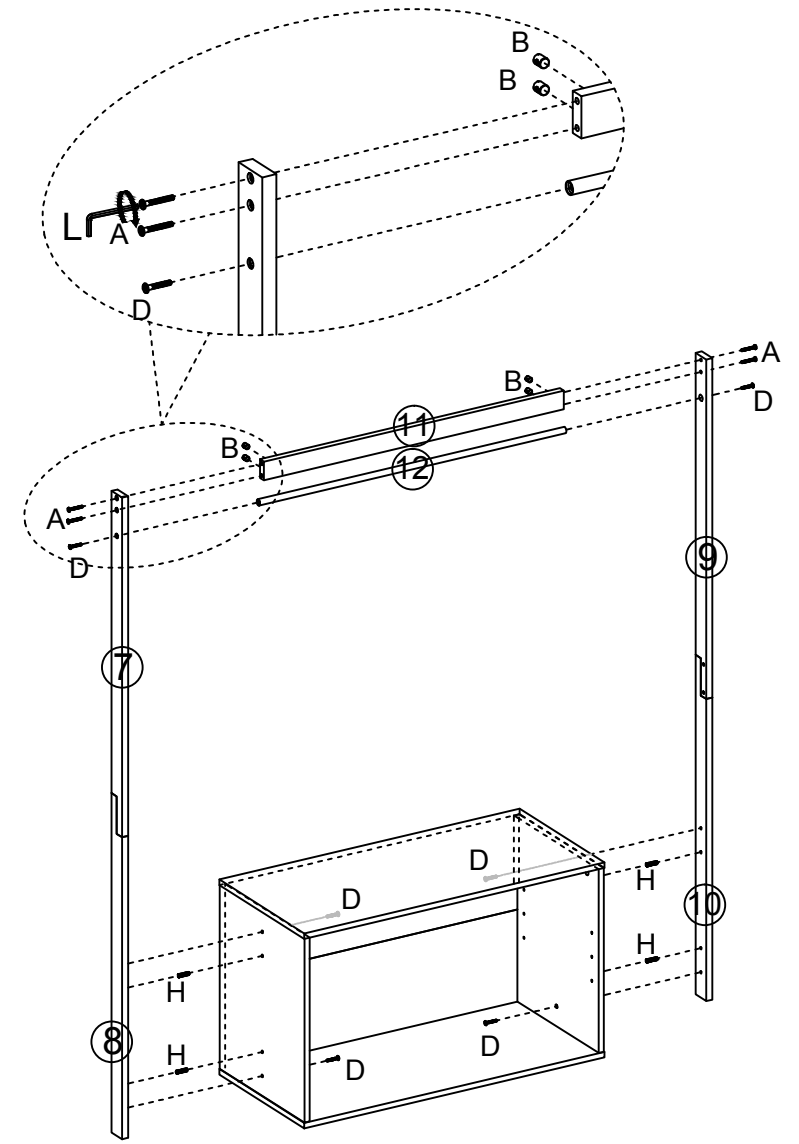
4



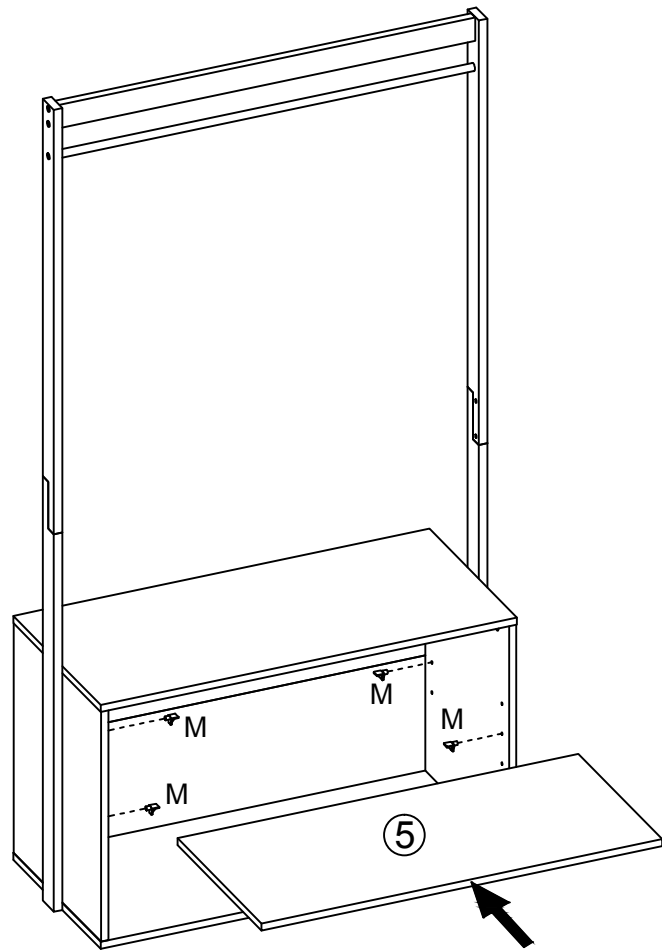
5



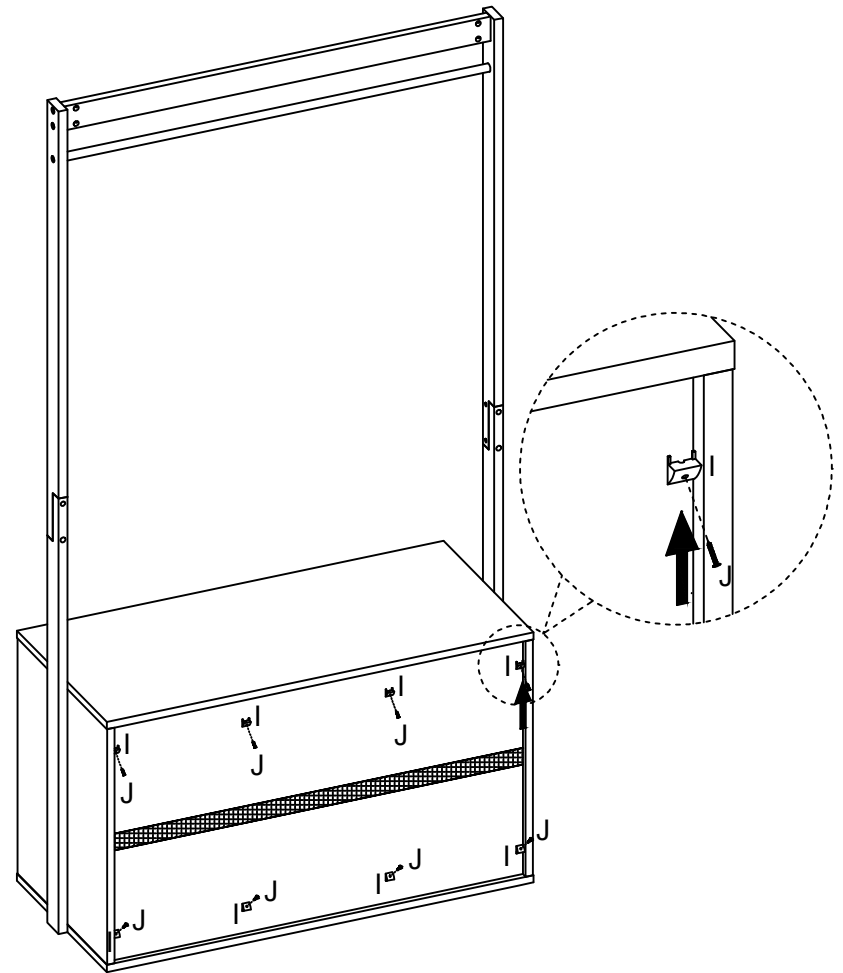
6



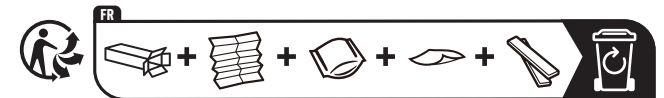
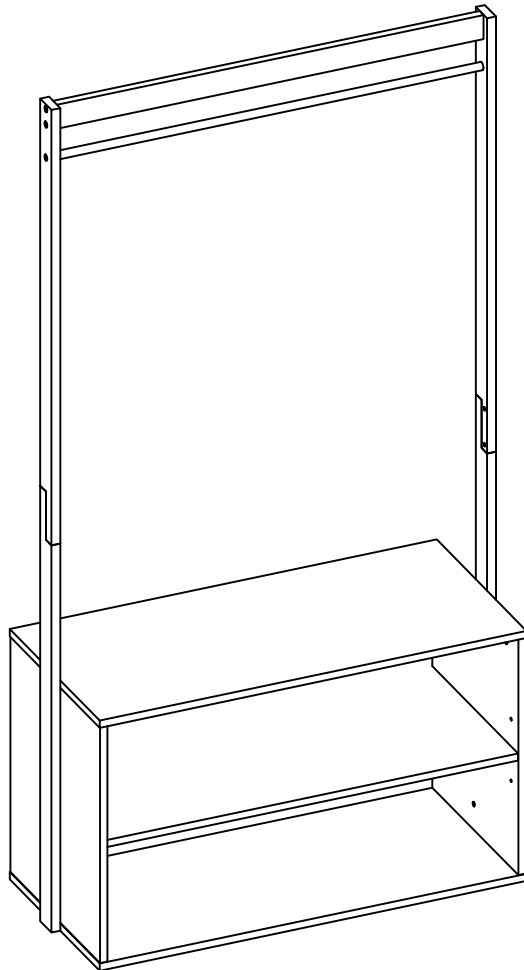
7



8



9



Donnez ou recyclez vos meubles.



<https://quefairedemesdechets.fr>

Importé par : SOSMART  
7 chemin du Château d'Eau  
59700 Marcq en Baroeul  
France

CONSEILS D'ENTRETIEN / MAINTENANCE TIPS / CONSEJOS DE MANTENIMIENTO / DICAS DE MANUTENCAO / CONSIGLI  
PER LA MANUTENZIONE / WARTUNGSTIPPS / ONDERHOUDSTIPS / WSKAZÓWKI DOTYCZĄCE KONSERWACJI /  
UNDERHÅLLSTIPS

- FR** Nettoyer avec un chiffon imbibé d'un détergent doux. Terminer en essuyant avec un chiffon sec. Proscrire tout abrasif et produits acides. Ne jamais employer de solvants.
- EN** Clean with a cloth dampened with a mild detergent. Finish by wiping with a dry cloth. Avoid all abrasives and acidic products. Never use solvents.
- ES** Limpiar con un paño humedecido con un detergente suave. Termine limpiando con un paño seco. Evite todos los productos abrasivos y ácidos. Nunca utilice disolventes.
- PT** Limpe com um pano humedecido com detergente neutro. Termine passando um pano seco. Evite todos os abrasivos e produtos ácidos. Nunca utilize solventes.
- IT** Consigli per la manutenzione. Pulire con un panno inumidito con un detergente delicato. Terminare strofinando con un panno asciutto. Evitare tutti i prodotti abrasivi e acidi. Non utilizzare mai solventi.
- DE** Mit einem milden Reinigungsmittel angefeuchteten Tuch reinigen. Zum Schluss mit einem trockenen Tuch abwischen. Vermeiden Sie alle Scheuermittel und säurehaltigen Produkte. Verwenden Sie niemals Lösungsmittel
- NL** Reinigen met een doek die is bevochtigd met een mild schoonmaakmiddel. Werk af door af te vegen met een droge doek. Vermijd alle schuurmiddelen en zure producten. Gebruik nooit oplosmiddelen.
- PL** Czyścić szmatką zwilżoną łagodnym detergentem. Zakończ wycierając suchą szmatką. Unikaj wszelkich środków ściernych i produktów kwaśnych. Nigdy nie używaj rozpuszczalników.
- SE** Rengör med en trasa fuktad med ett mild rengöringsmedel. Avsluta med att torka av med en torr trasa. Undvik alla slipmedel och sura produkter. Använd aldrig lösningsmedel.