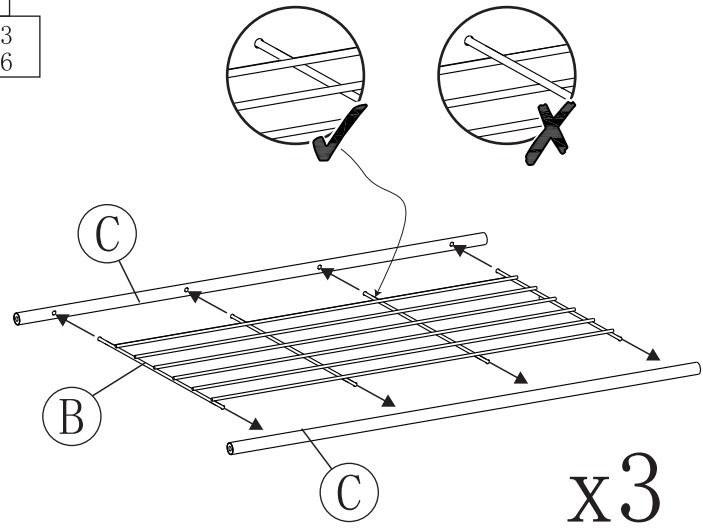


11574 133

NO.	Qtés	
A	2	
B	3	
C	6	
D	1	
E	12	M6x25
F	4	M5x40
G	1	

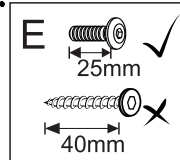
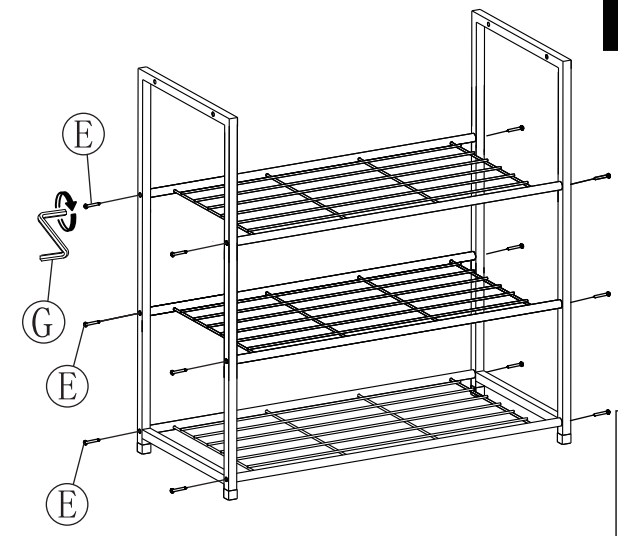
1
Bx3
Cx6



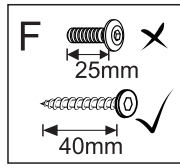
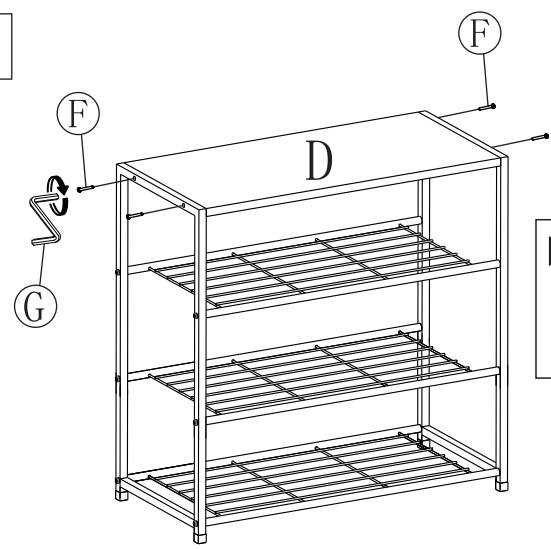
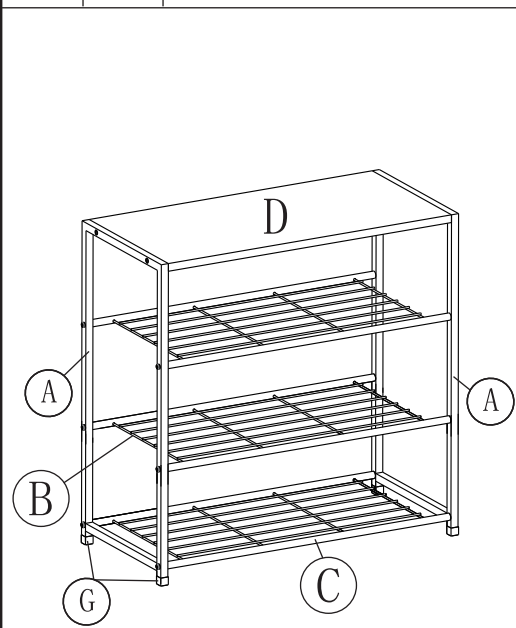
x3

2
Ex12
Ax2

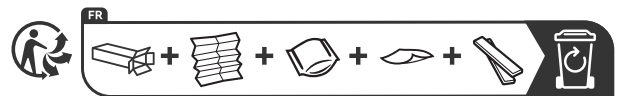
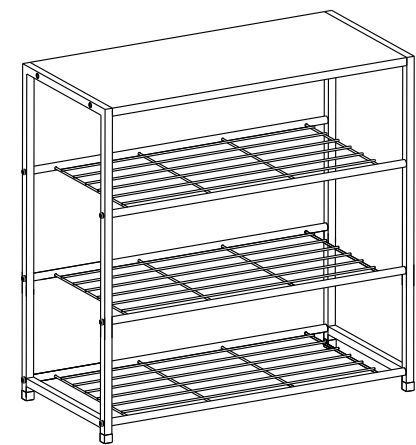
**CALI
COSY.**



3
Dx1
Fx4



4



FR
Donnez ou recyclez vos meubles.
Association ou Magasin ou Déchèterie
<https://quefairedemesdechets.fr>



Importé par SOSMART - 7 chemin du Chateau d'Eau - 59700 Marcq-en-Baroeul - France Made in RPC

CONSEILS D'ENTRETIEN / MAINTENANCE TIPS / CONSEJOS DE
MANTENIMIENTO / DICAS DE MANUTENCAO / CONSIGLI PER LA
MANUTENZIONE / WARTUNGSTIPPS / ONDERHOUDSTIPS / WSKAZÓWKI
DOTYCZĄCE KONSERWACJI / UNDERHÅLLSTIPS

- FR Nettoyer avec un chiffon imbibé d'un détergent doux. Terminer en essuyant avec un chiffon sec. Proscrire tout abrasif et produits acides. Ne jamais employer de solvants.
- EN Clean with a cloth dampened with a mild detergent. Finish by wiping with a dry cloth. Avoid all abrasives and acidic products. Never use solvents.
- ES Limpiar con un paño humedecido con un detergente suave. Termine limpiando con un paño seco. Evite todos los productos abrasivos y ácidos. Nunca utilice disolventes.
- PT Limpe com um pano humedecido com detergente neutro. Termine passando um pano seco. Evite todos os abrasivos e produtos ácidos. Nunca utilize solventes.
- IT Consigli per la manutenzione. Pulire con un panno inumidito con un detergente delicato. Terminare strofinando con un panno asciutto. Evitare tutti i prodotti abrasivi e acidi. Non utilizzare mai solventi.
- DE Mit einem milden Reinigungsmittel angefeuchteten Tuch reinigen. Zum Schluss mit einem trockenen Tuch abwischen. Vermeiden Sie alle Scheuermittel und säurehaltigen Produkte. Verwenden Sie niemals Lösungsmittel.
- NL Reinigen met een doek die is bevochtigd met een mild schoonmaakmiddel. Werk af door af te vegen met een droge doek. Vermijd alle schuurmiddelen en zure producten. Gebruik nooit oplosmiddelen.
- PL Czyścić szmatką zwilżoną łagodnym detergentem. Zakończ wycierając suchą szmatką. Unikaj wszelkich środków ściernych i produktów kwaśnych. Nigdy nie używaj rozpuszczalników.
- SE Rengör med en trasa fuktad med ett mild rengöringsmedel. Avsluta med att torka av med en torr trasa. Undvik alla slipmedel och sura produkter. Använd aldrig lösningsmedel.