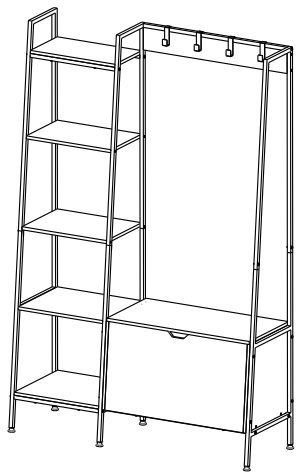
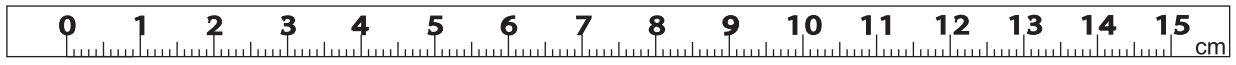


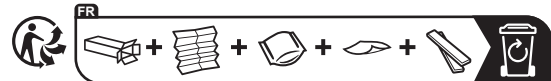
LYJ10535160TL / 12149 133



A 1pc	B 1pc	C 1pc	D 1pc	E 1pc
F 1pc	G 4pcs	H 2pcs	I 1pc	J 4pcs
K 370x207mm 1pc	L 370x239mm 1pc	M 370x271mm 1pc	N 370x303mm 1pc	O 370x335mm 1pc
P 633x90mm 1pc	Q 609x347mm 1pc	R 345x336mm 1pc	S 345x336mm 1pc	T 609x322mm 1pc
U 609x333mm 1pc	V 627x303mm 1pc	W 2pcs	X 6pcs	Y 6pcs
Z M6x13mm 2pcs	A1 M6x9mm 2pcs	B1 M6x22mm 26pcs	C1 6.3x40mm 30pcs	D1 6.3x50mm 8pcs
E1 st4.2x10mm 8pcs	F1 st4x40mm 2pcs	G1 2pcs	H1 2pcs	I1 2pcs
J1 2pcs	K1 2pcs	L1 2pcs	M1 2pcs	N1 2pcs
O1 st4.2x13mm 10pcs	P1 2pcs			



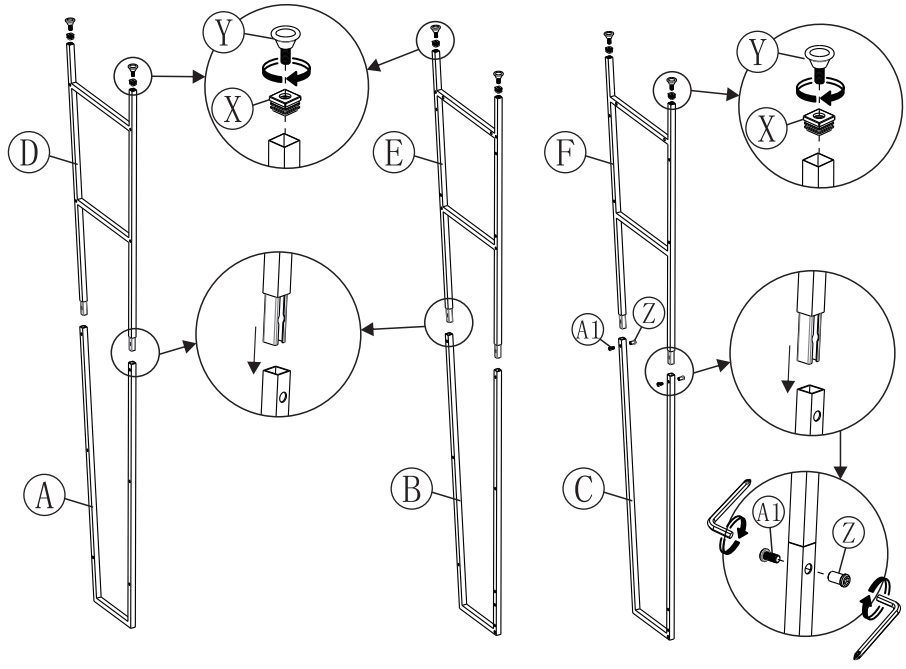
Importé par SOSMART – 7 chemin du Château d'Eau – 59700 Marcq-en-Baroeul – France Made in RPC



<https://quefairedemesdechets.fr>

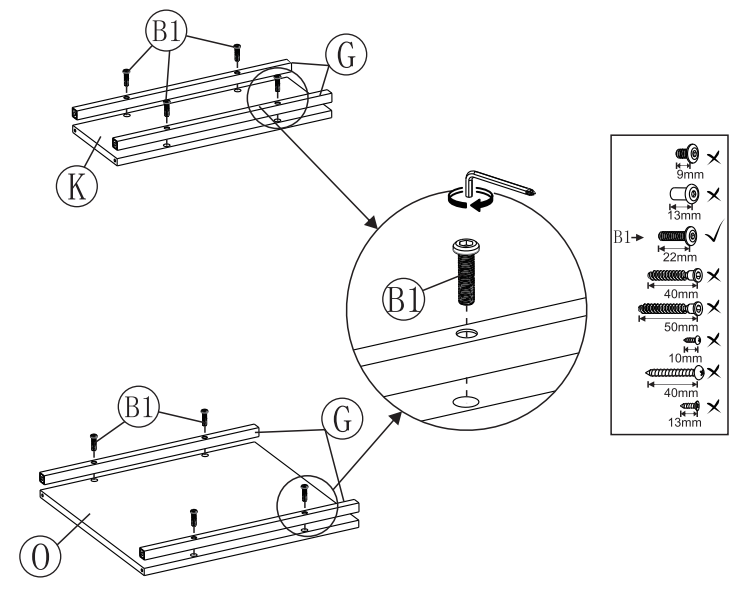
1

- Ax1
- Bx1
- Cx1
- Dx1
- Ex1
- Fx1
- Xx6
- Yx6
- A1x2
- Zx2



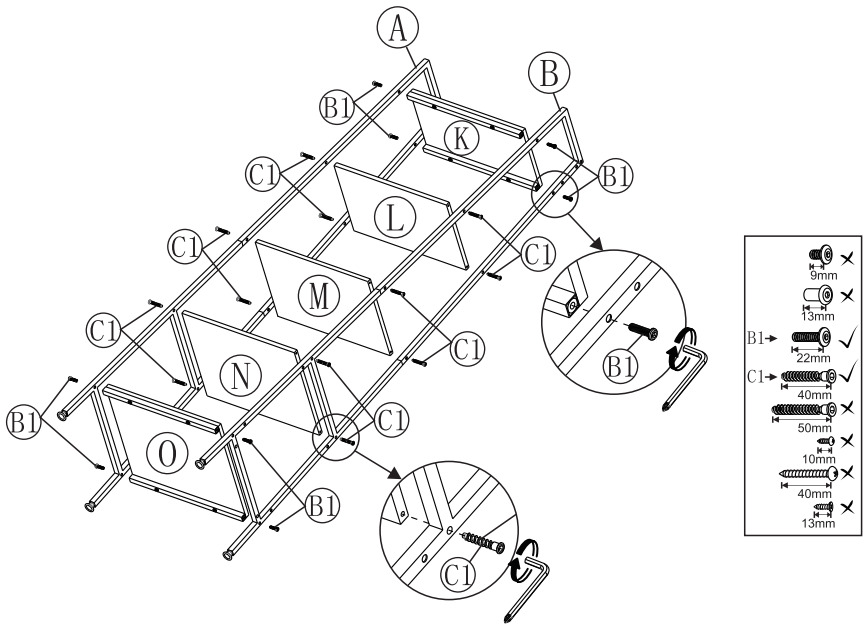
2

- Kx1
- Ox1
- Gx4
- B1x8



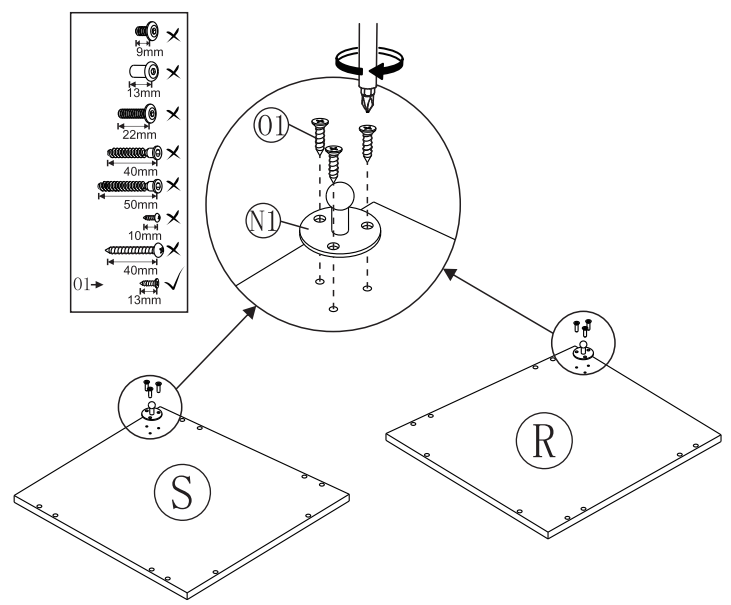
3

- Lx1
- Mx1
- Nx1
- B1x8
- C1x12



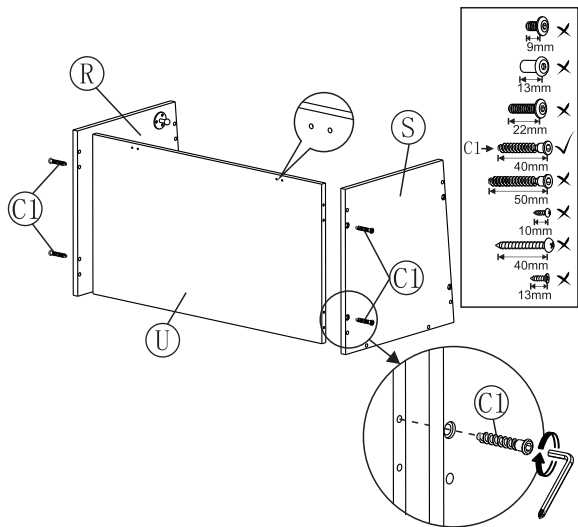
4

- Rx1
- Sx1
- N1x2
- O1x6



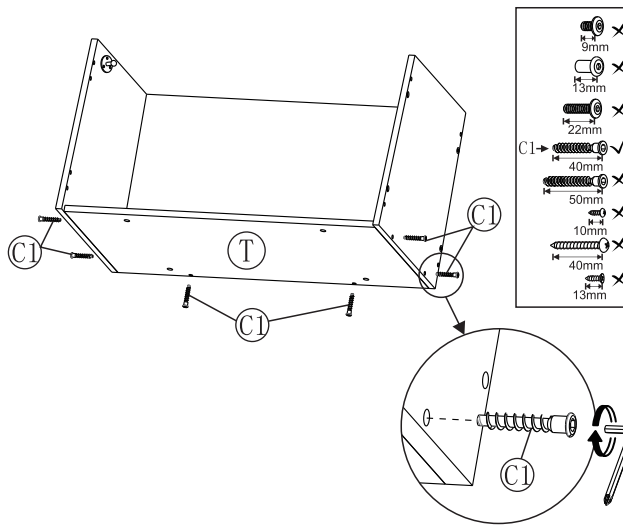
5

Ux1
C1x4



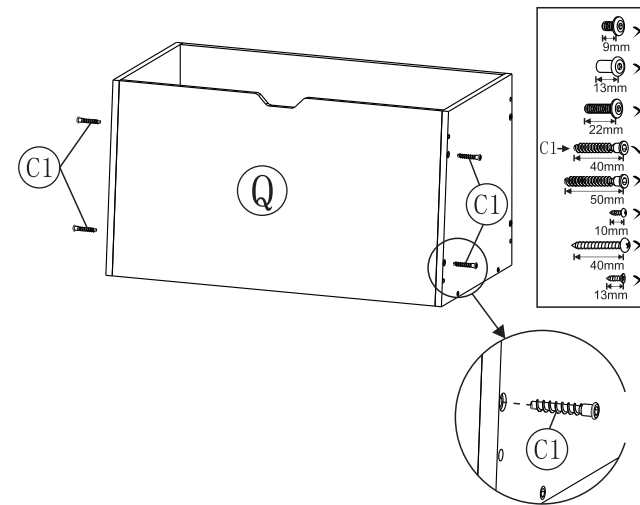
6

Tx1
C1x6



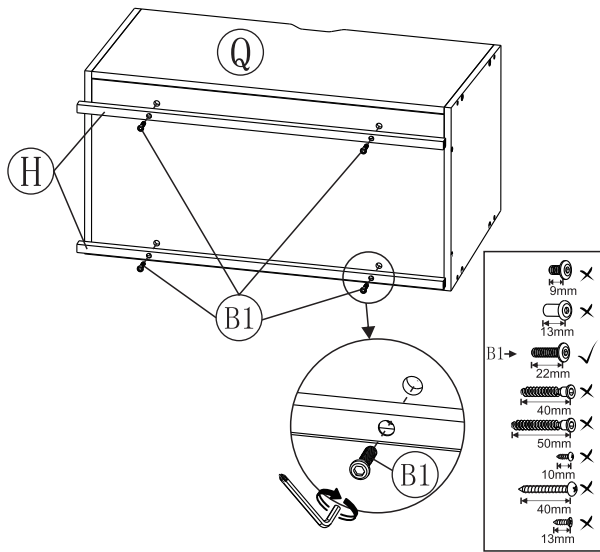
7

Qx1
C1x4



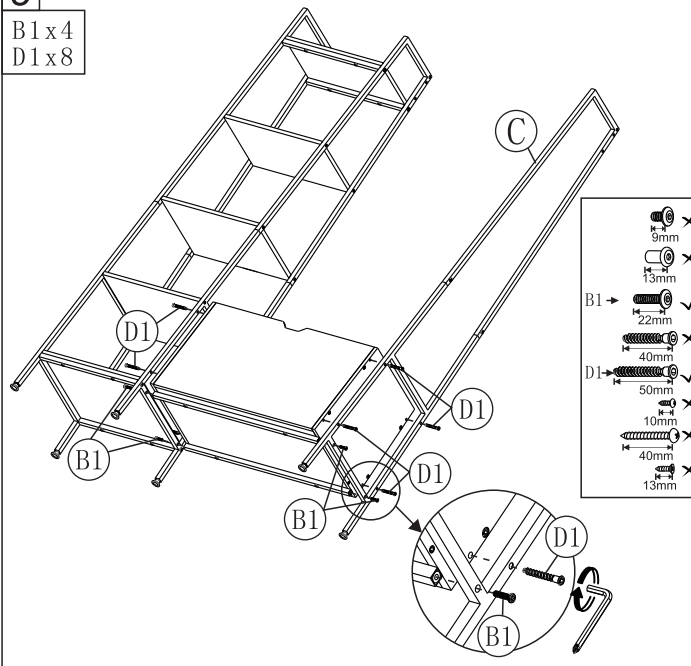
8

Hx2
B1x4



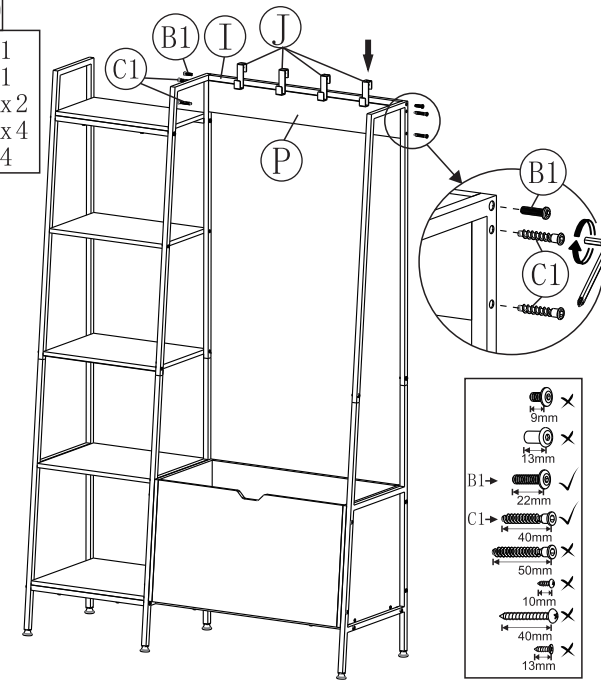
9

B1x4
D1x8



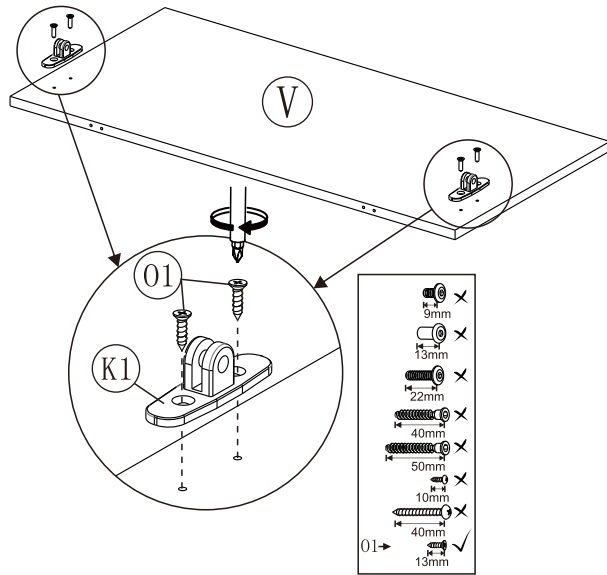
10

Ix1
Px1
B2x2
C1x4
Jx4



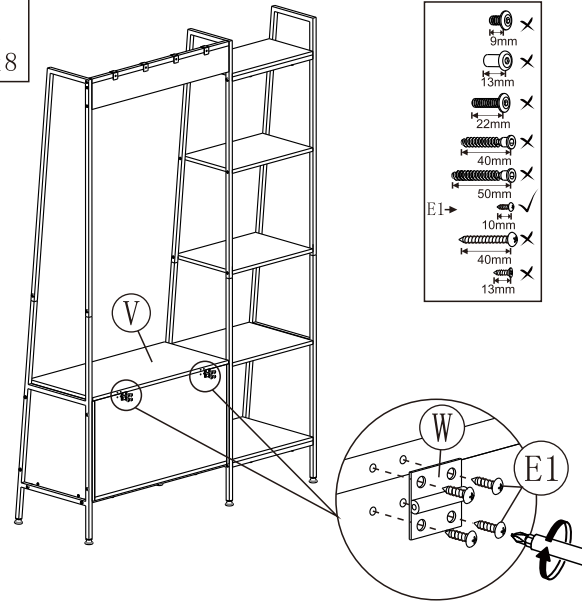
11

Vx1
K1x2
O1x4



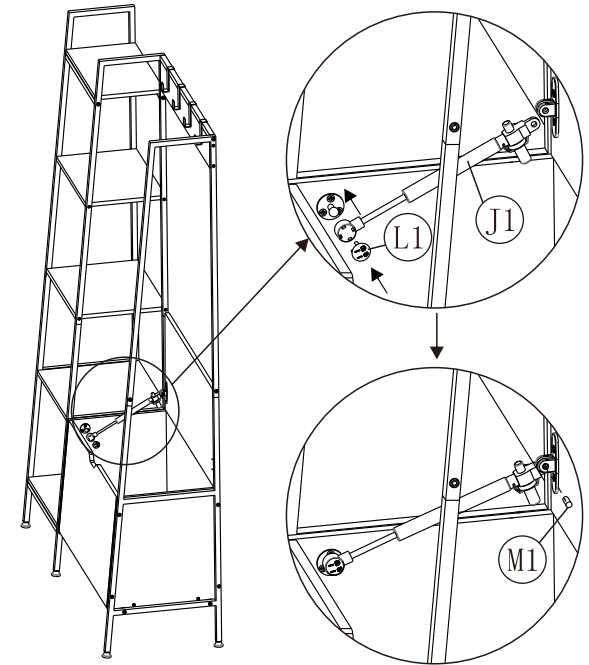
12

Vx1
Wx2
E1x8



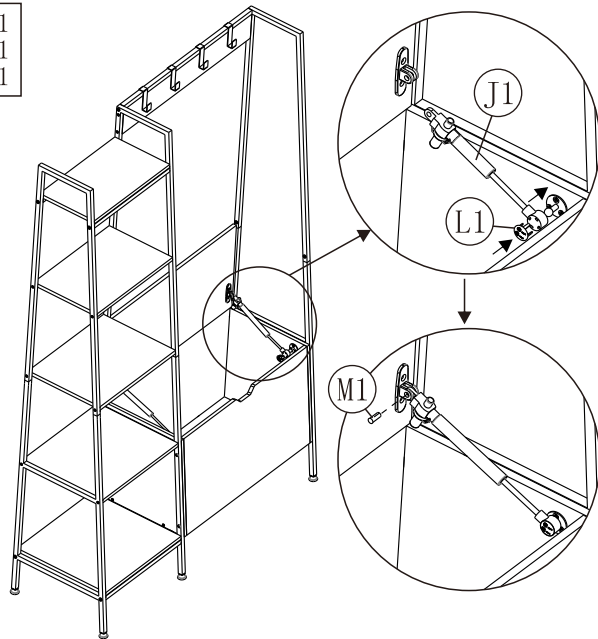
13

J1x1
L1x1
M1x1



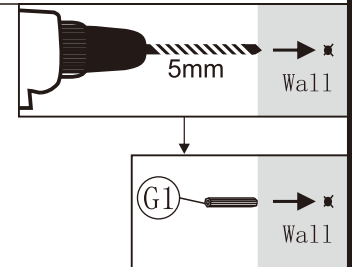
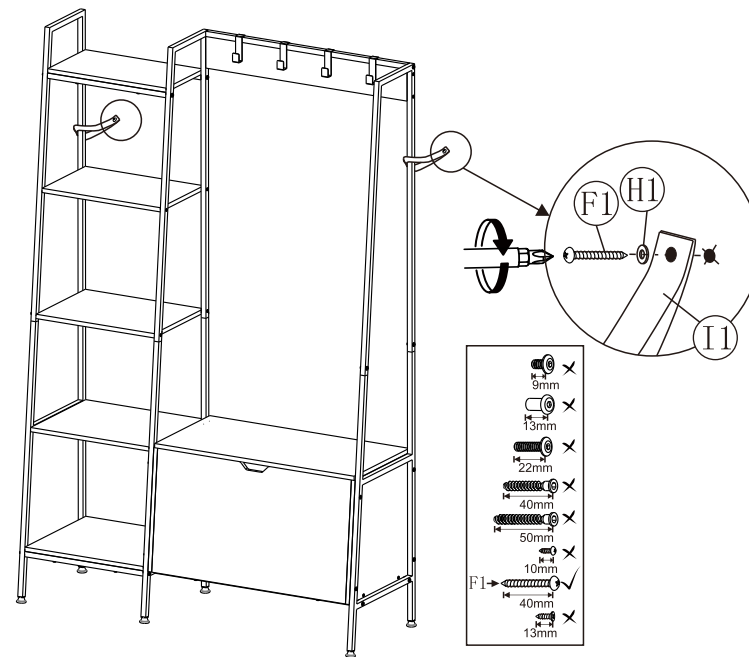
14

J1x1
L1x1
M1x1



15

F1x2
G1x2
H1x2
I1x2



FR - Attention! Ce meuble doit être fixé au mur à l'aide de l'accessoire de fixation murale inclus. Le choix des vis dépend du matériau dans lequel elles doivent être fixées. Utilisez des vis adaptées au matériau de votre mur (non incluses). En cas de doute, demandez conseil à un vendeur spécialisé.

EN Important! This furniture must be fixed to the wall with the enclosed wall fastener. Different wall materials require different types of fixing devices. Use fixing devices suitable for the walls in your home (not included). If you are uncertain about what type of screw or fitting to use, please contact your hardware store.

D- Achtung! Dieses Möbelstück muss mit der beige packten Wandbefestigung an der Wand angebracht werden. Verschiedene Materialien erfordern verschiedene Arten von Befestigungsmaterialien. Immer Befestigungsmaterial verwenden, das für die häuslichen Wände geeignet ist (nicht beige packt). Gfs. sollte man sich beim Eisenwarenfachhandel nach geeignetem Befestigungsmaterial erkundigen.

NL - Belangrijk! Bevestig dit meubel met het meegeleverde muuranker aan de muur. Verschillende wandmaterialen vereisen verschillende soorten bevestigingsbeslag. Gebruik bevestigingsbeslag dat is geschikt voor de muren in je huis (niet inbegrepen). Twijfel je welke soort schroeven of welk beslag je moet gebruiken, neem dan contact op met de vakhandel.

IT - Importante! Questo mobile deve essere fissato alla parete con il componente di sicurezza da parete incluso. Pareti di materiali diversi richiedono tipi diversi di accessori di fissaggio. Usa sempre accessori di fissaggio (da acquistare a parte) adatti alle pareti della tua casa. Se hai dubbi sul tipo di viti e accessori di fissaggio da usare, rivolgiti a un rivenditore specializzato.

CZ - Důležité! Tento nábytek je třeba upevnit ke stěně pomocí přiloženého nástěnného kování. Různé typy stěn vyžadují různé způsoby upevnění. Použijte takový spojovací materiál, který je vhodný pro vaše stěny (není součástí balení). Pokud si nejste s výběrem šroubů a hmoždinek, obraťte se na specializovaného prodejce.

ES ¡Importante! Este mueble se debe fijar a la pared con el anclaje para pared que se incluye. Los distintos tipos de pared requieren distintos tipos de fijación. Utiliza fijaciones adecuadas para las paredes de tu hogar (no se incluyen). Si no estás seguro del tipo de tornillo o fijación que debes emplear, consulta en tu ferretería.

PT – Importante! Este móvel deve ser fixo à parede com a fixação de parede incluída. Os diferentes tipos de parede requerem diferentes tipos de ferragens. Utilize ferragens adequadas às paredes da sua casa (não incluídas). Se não tiver a certeza do tipo de parafuso ou ferragem a usar, consulte uma loja de ferragens.

RO – Important! Această piesă de mobilier trebuie fixată pe perete cu dispozitivul atașat. Accesoriile de fixare variază în funcție de diferitele materiale din care sunt construite pereții. Folosește-le pe cele potrivite pentru pereții locuinței tale (nu sunt incluse). Dacă nu ești sigur ce tip de șurub sau dispozitiv să folosești, contactează un specialist.

HU – Fontos! Ezt a bútort a mellékelt fali rögzítővel a falhoz kell rögzíteni. A különböző faltípusokhoz különböző rögzítők szükségesek. Olyan rögzítőt használj, mely az adott faltípushoz szükséges (a csomag ezt nem tartalmazza). Ha bizonytalan vagy, hogy milyen csavart vagy alkatrészt használj, kérj tanácsot a legközelebbi barkácsüzletben.

DK – Vigtigt! Dette møbel skal fastgøres til væggen med det medfølgende vægbeslag. Forskellige vægmateriale kræver forskellige skruer og rawlplugs. Brug de skruer og rawlplugs, der passer til væggene i dit hjem (medfølger ikke). Hvis du er i tvivl om, hvilken type skrue/ rawlplugs du skal bruge, skal du kontakte et byggemarked

SE – Viktigt! Denna möbel måste fästas vid en vägg med medföljande väggfäste. Olika väggmaterial kräver olika typer av fästbeslag. Använd fästbeslag som är avsedda för väggarna i ditt hem (medföljer ej). Om du är osäker på vilken typ av skruv eller beslag du bör använda, kontakta din lokala fackhandlare.

EE – Oluline! Selle mööbli peab kinnitama kaasolevate seina kinnitusvahenditega. Erinevate seinamaterjalide puhul kasutatakse erinevaid kinnitusvahendeid. Kasutage teie seinale sobivaid kinnitusvahendeid (pole lisatud). Sobivad vahendid leiute tööriistapoes

LT – Svarbu! Baldai turi būti tvirtinami prie sienos pridėdamu tvirtinimo elementu. Skirtingoms apdailoms medžiagoms reikalingi skirtingi varžtai. Juos rinkitės pagal savo namų sienų apdailos medžiagas (nepriedami). Jei abejojate, pasirinkti tinkamus varžtus padės artimiausioje statybinių medžiagų parduotuvėje

EL – Σημαντικό! Το έπιπλο πρέπει να στερεωθεί στον τοίχο με το στερεωτικό εξάρτημα που εσωκλείεται. Διαφορετικά υλικά τοίχου απαιτούν διαφορετικούς τύπους εξαρτημάτων στερέωσης. Χρησιμοποιήστε το κατάλληλο εξάρτημα για το υλικό του τοίχου σας (δεν περιλαμβάνεται). Αν δεν είστε σίγουροι για τον τύπο του εξαρτήματος ή της βίδας που πρέπει να χρησιμοποιήσετε, παρακαλούμε συμβουλευτείτε κάποιον ειδικό

TR - Önemli! Bu mobilya, paket içinden çıkan duvar bağlanti parçası ile duvara monte edilmelidir. Farklı duvar malzemeleri farklı bağlanti parçaları gerektirmektedir. Evinizin duvar yapısına uygun aletler ve aparatlar kullanınız (ürüne dahil değildir). Hangi bağlanti parçaları ya da vidaların kullanılması gerektiginden emin değilseniz lütfen yakınızdaki bir nalbur ya da yapı market ile temasa geçiniz.