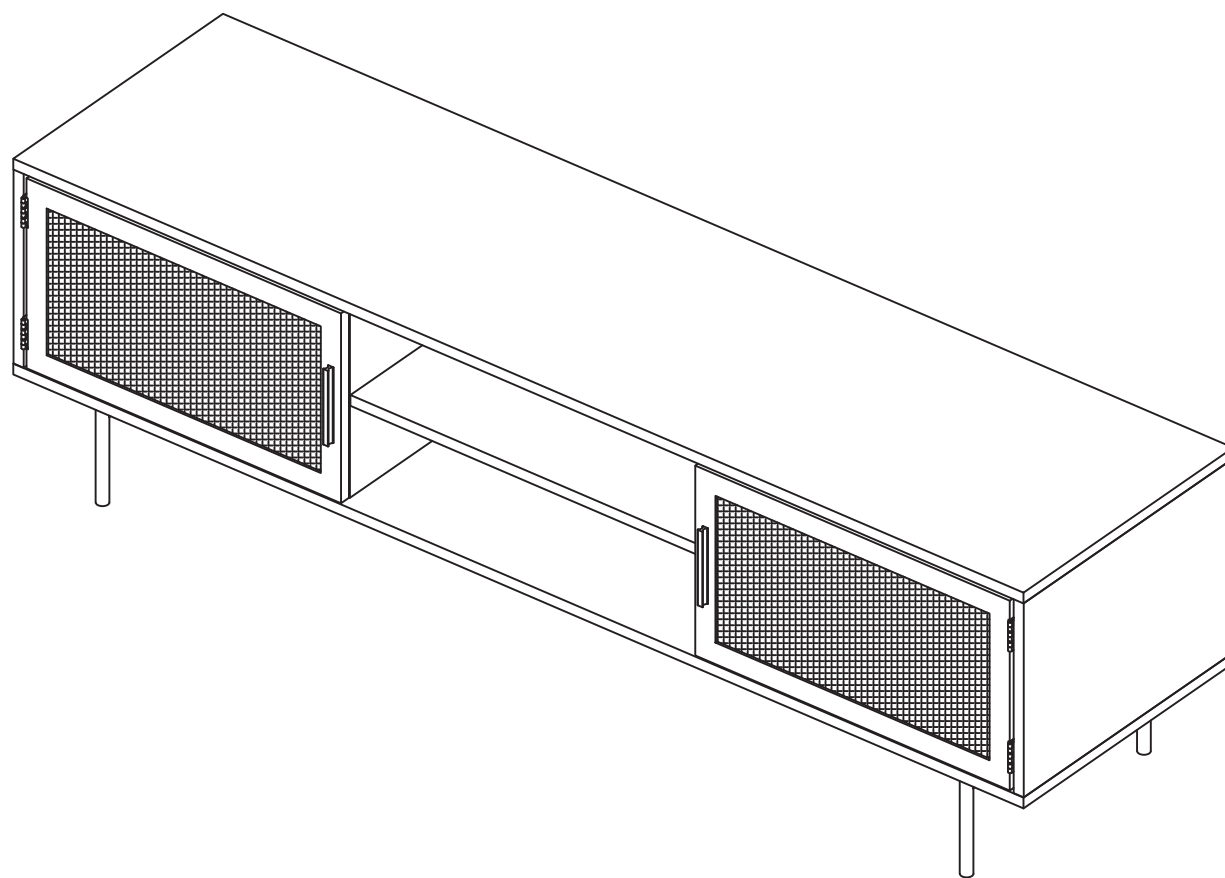
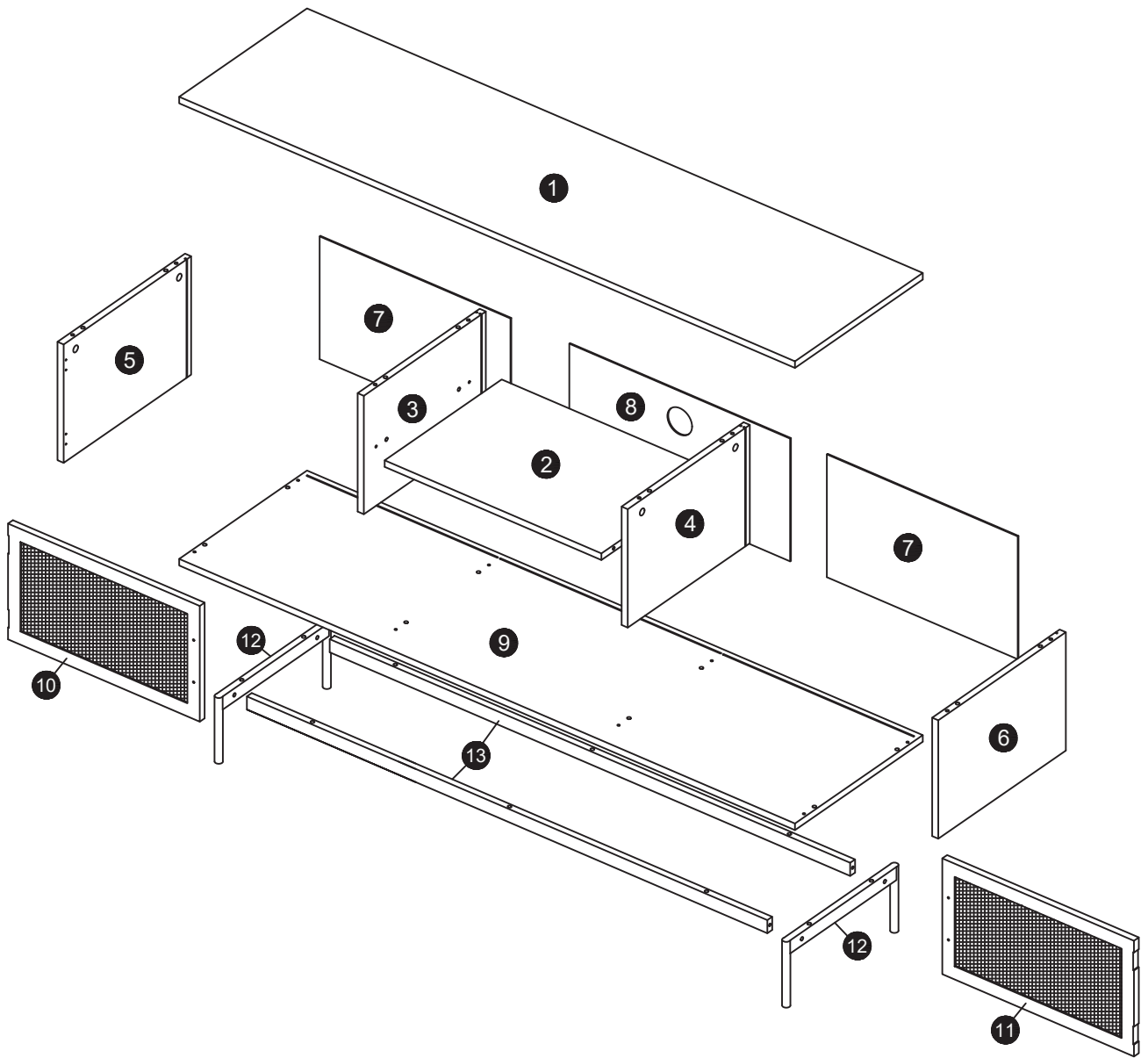


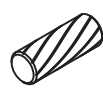

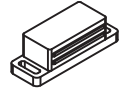

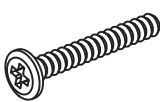
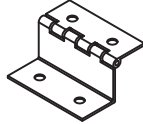




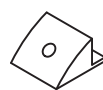



Notice d'Assemblage 14298133

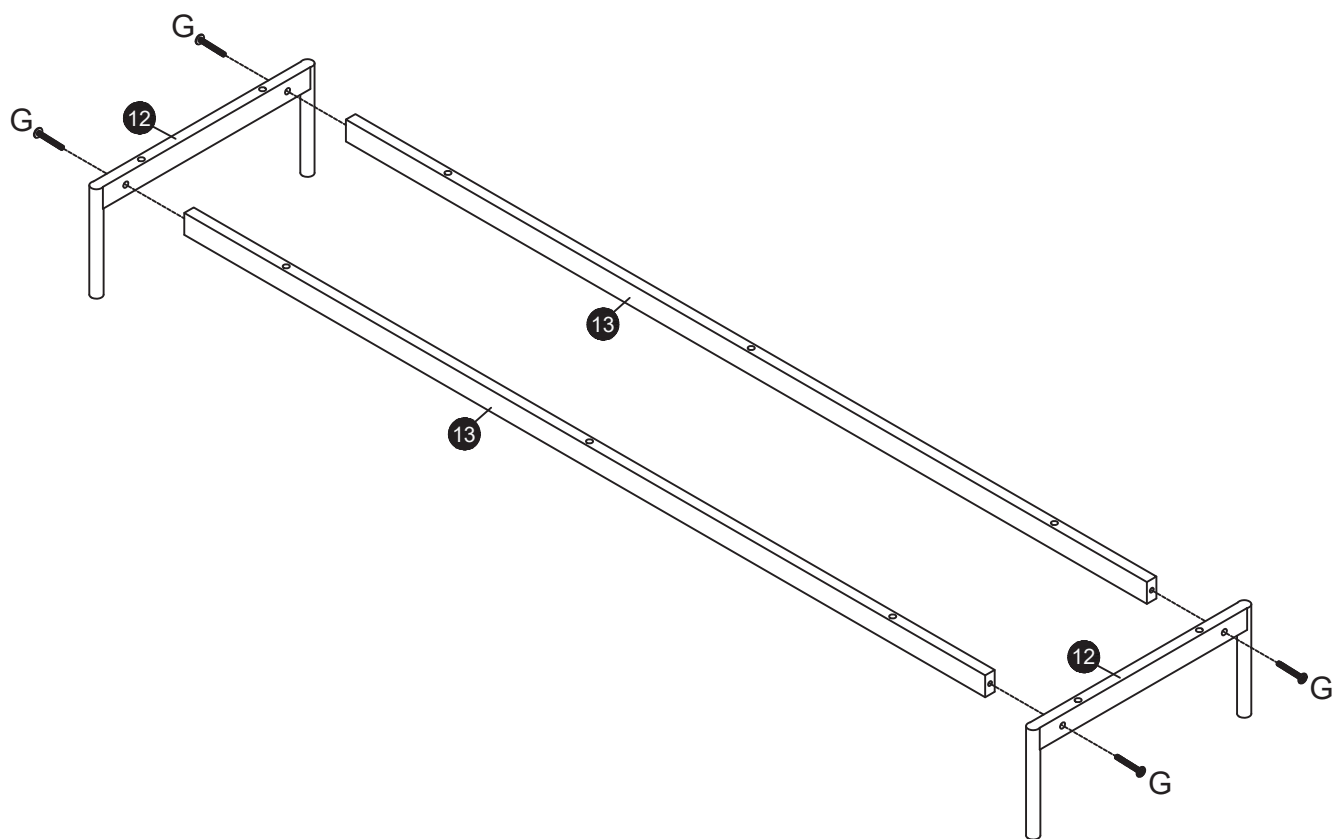
**CALI
COSY.**



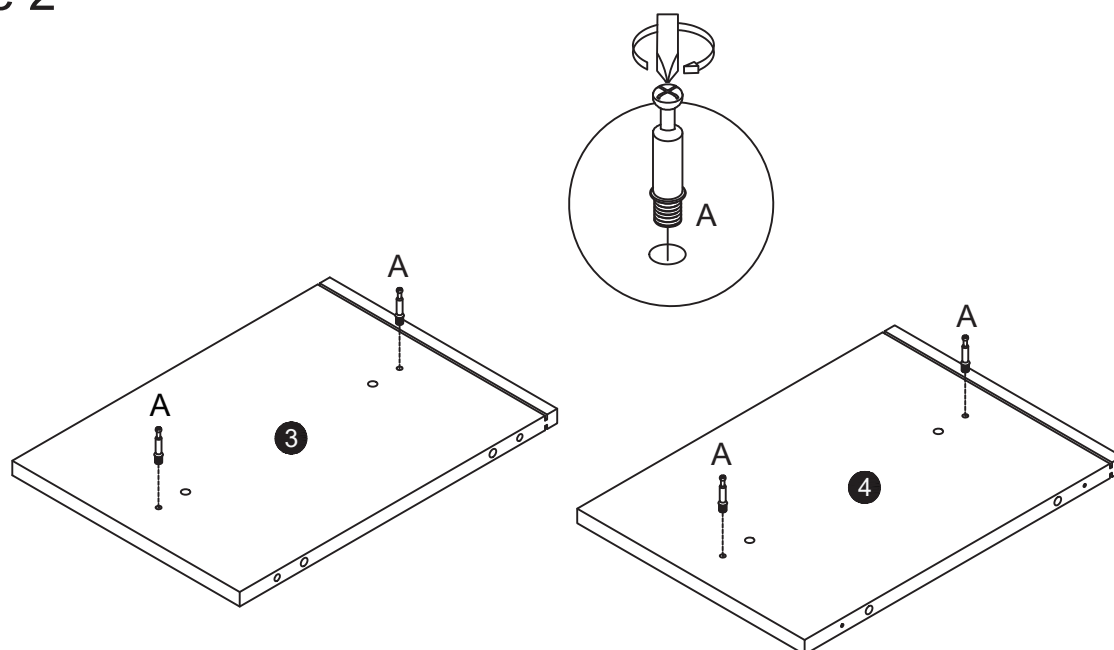


<p>A</p>  <p>x12pcs</p>	<p>B</p>  <p>x12pcs</p>	<p>C</p>  <p>x20pcs</p>	<p>D</p>  <p>x8pcs</p>	<p>E</p>  <p>x2pcs</p>
<p>F</p>  <p>x16pcs</p>	<p>G</p>  <p>x14pcs</p>	<p>H</p>  <p>x4pcs</p>	<p>I</p>  <p>x2pcs</p>	<p>J</p>  <p>x4pcs</p>
<p>K</p>  <p>x2pcs</p>	<p>L</p>  <p>x16pcs</p>	<p>M</p>  <p>x12pcs</p>	<p>N</p>  <p>x2pcs</p>	

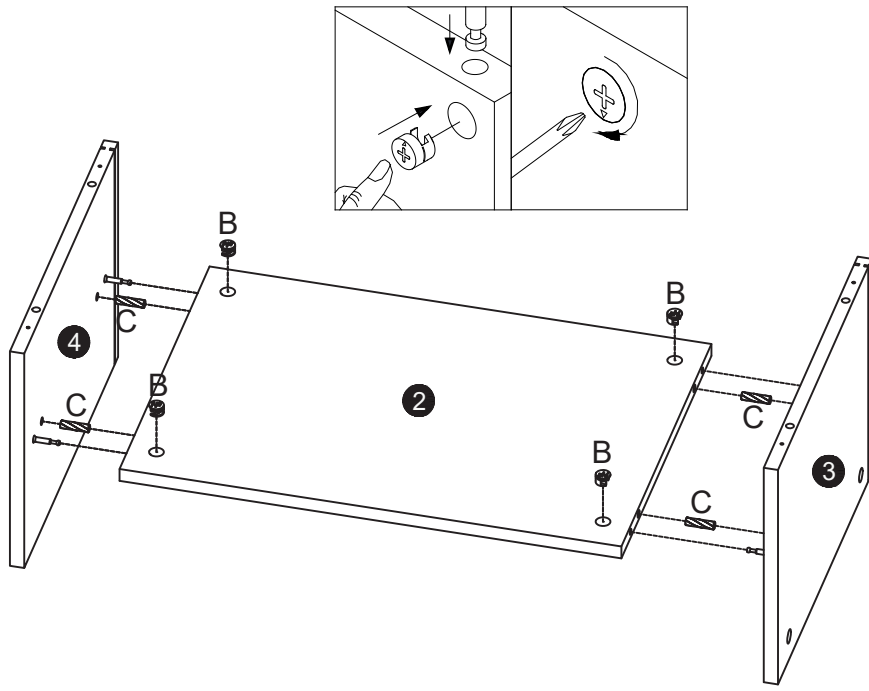
Etape 1



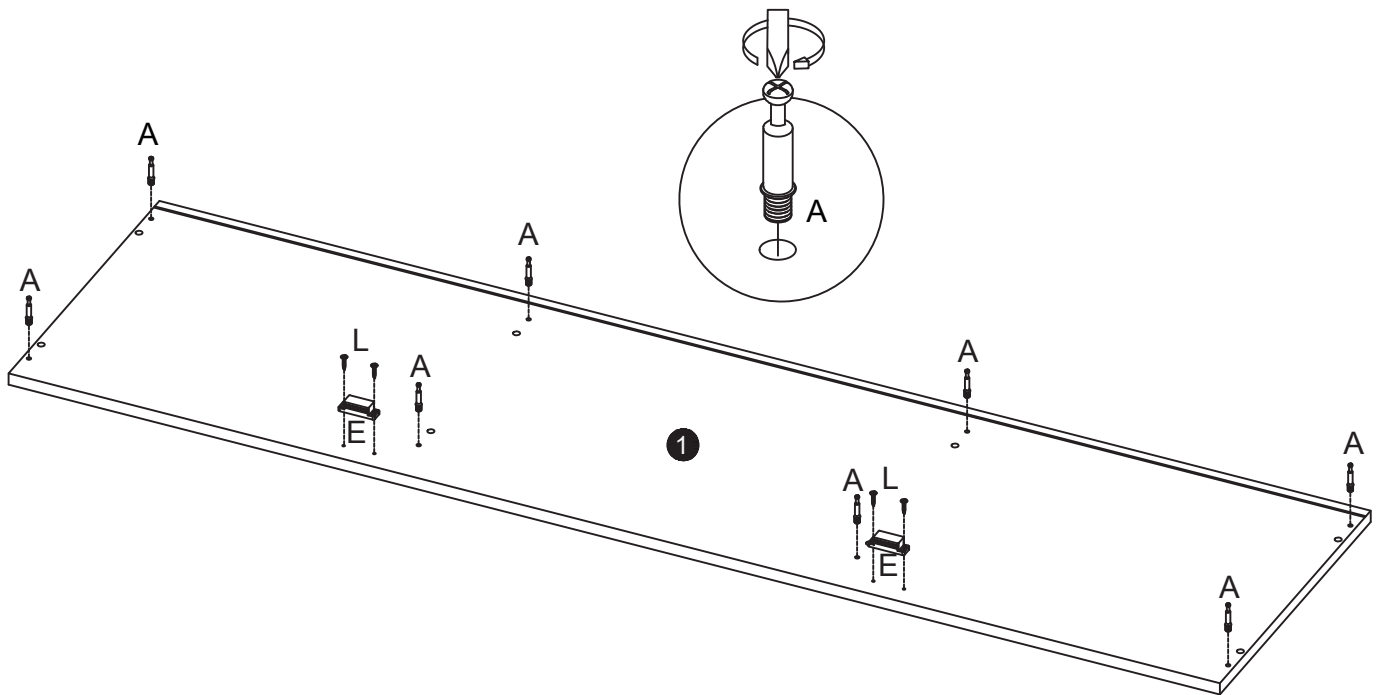
Etape 2



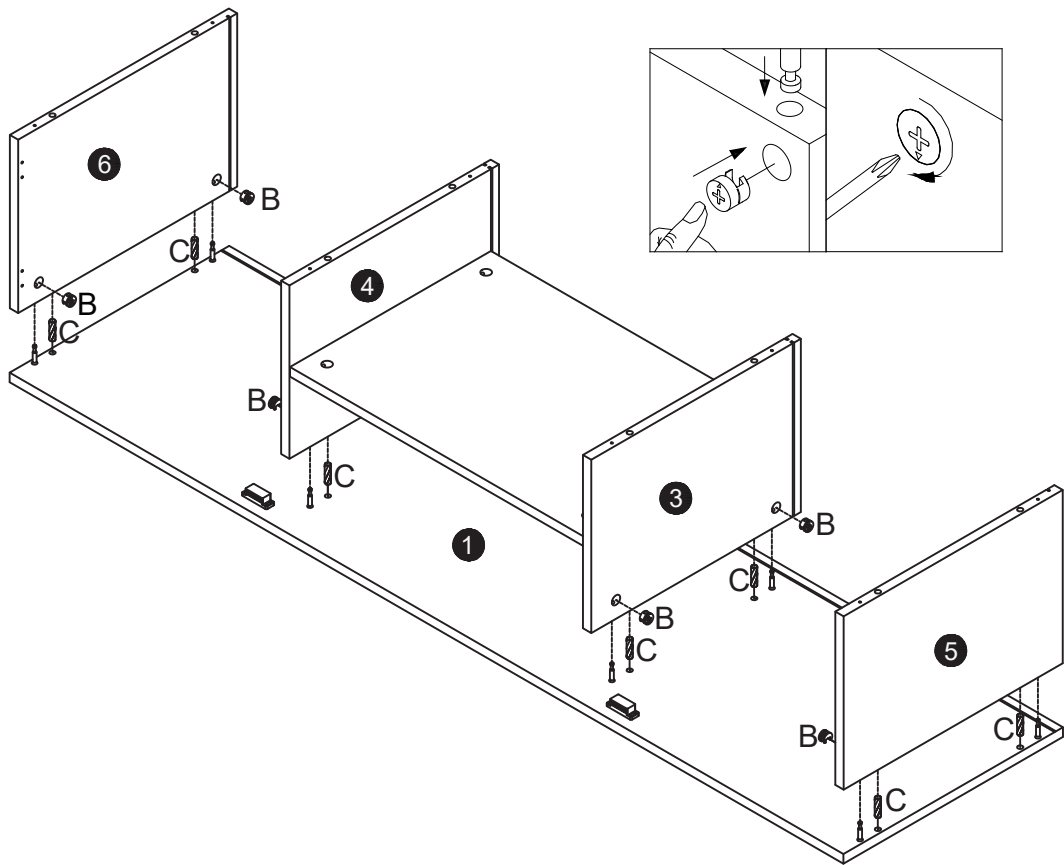
Etape 3



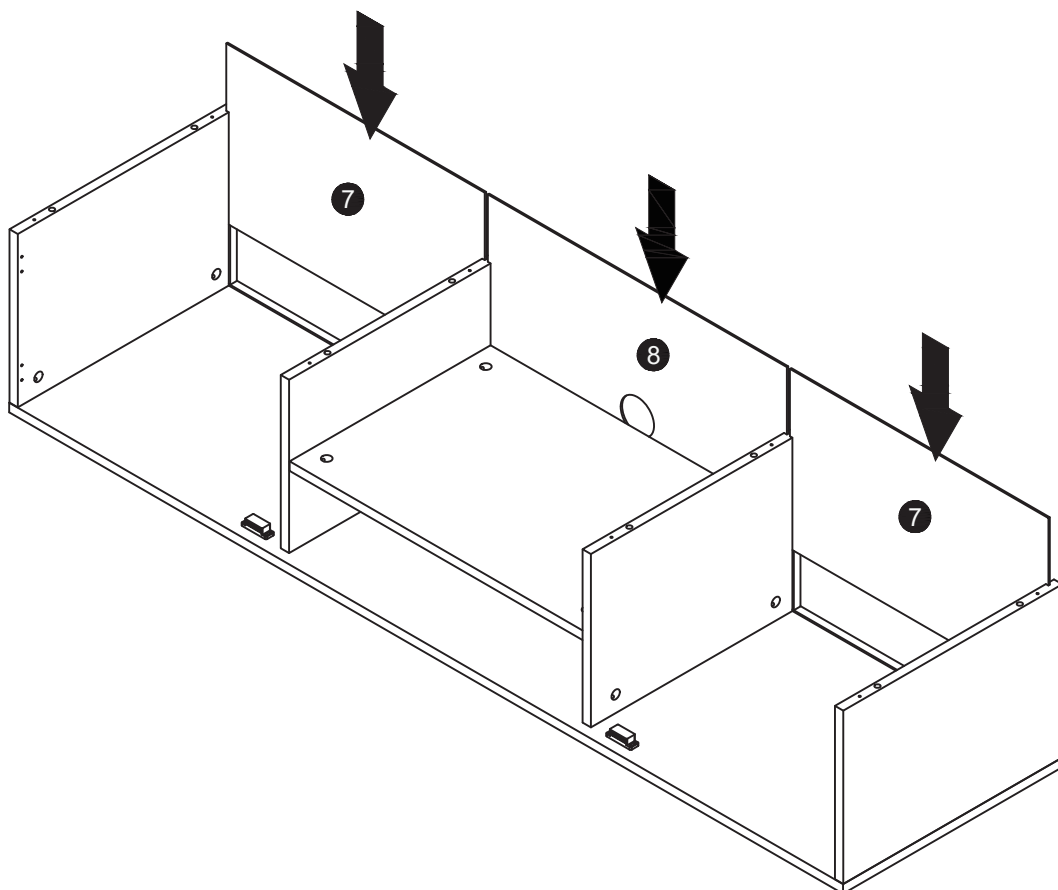
Etape 4



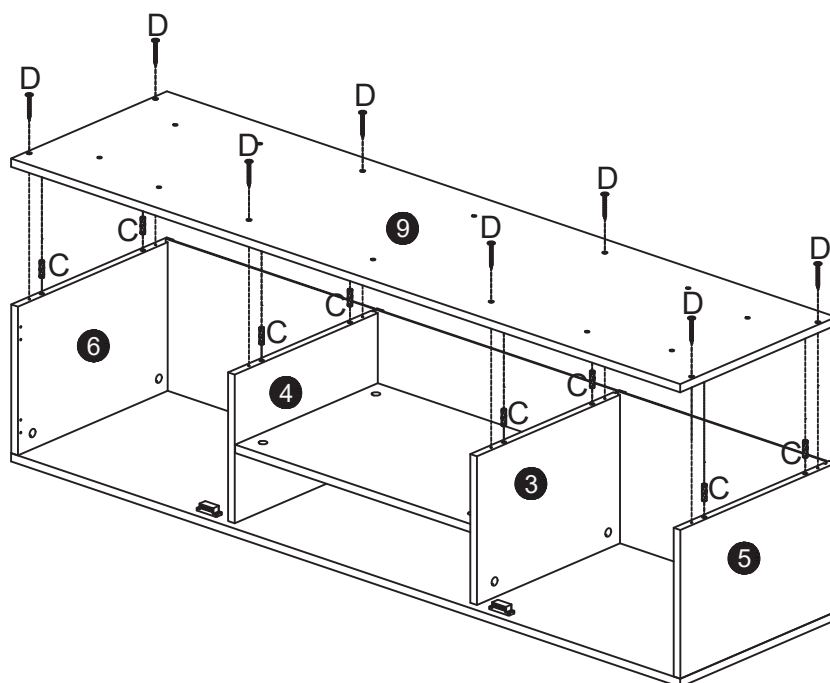
Etape 5



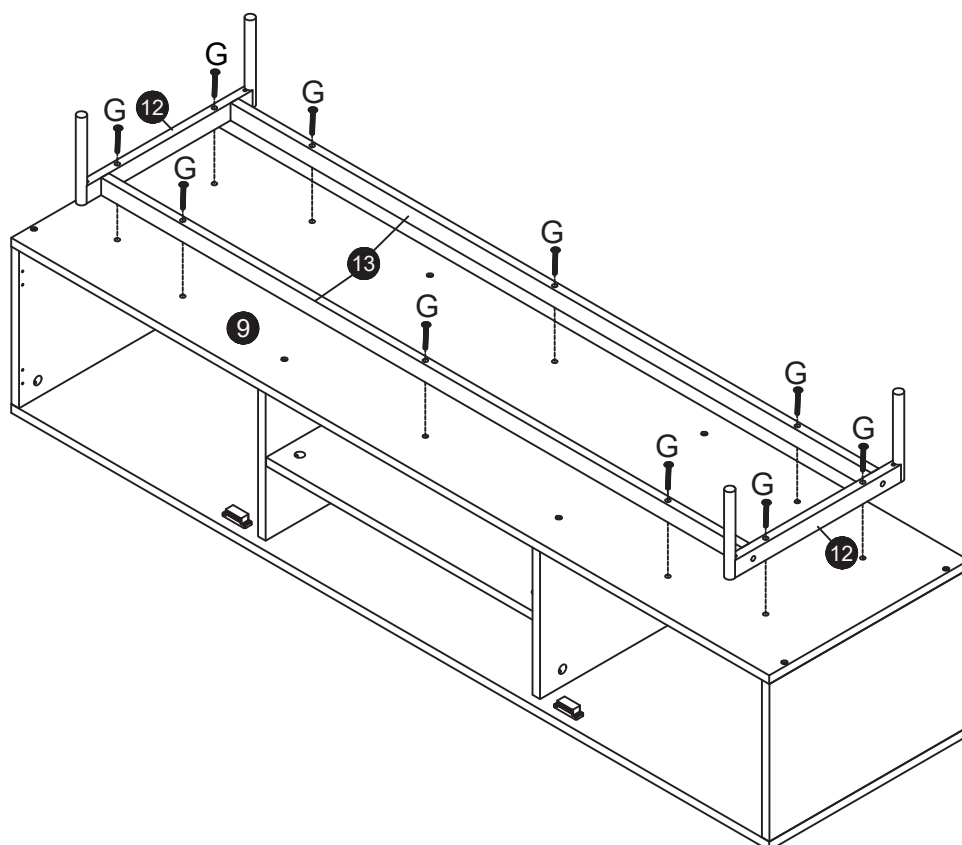
Etape 6



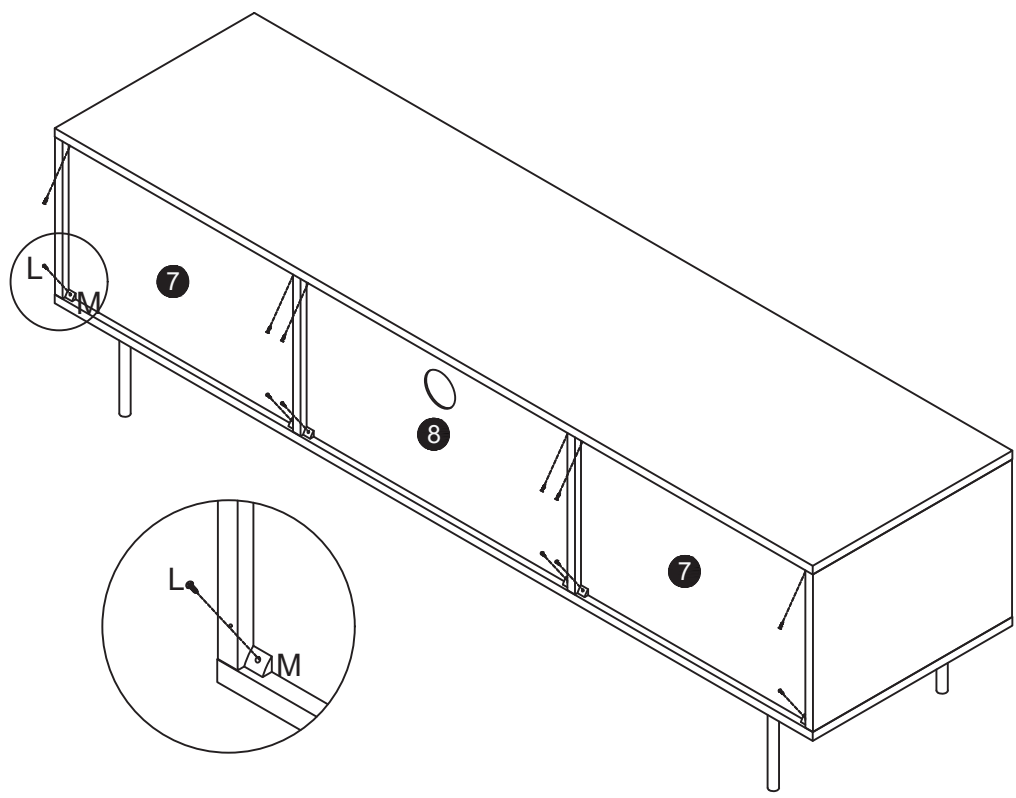
Etape 7



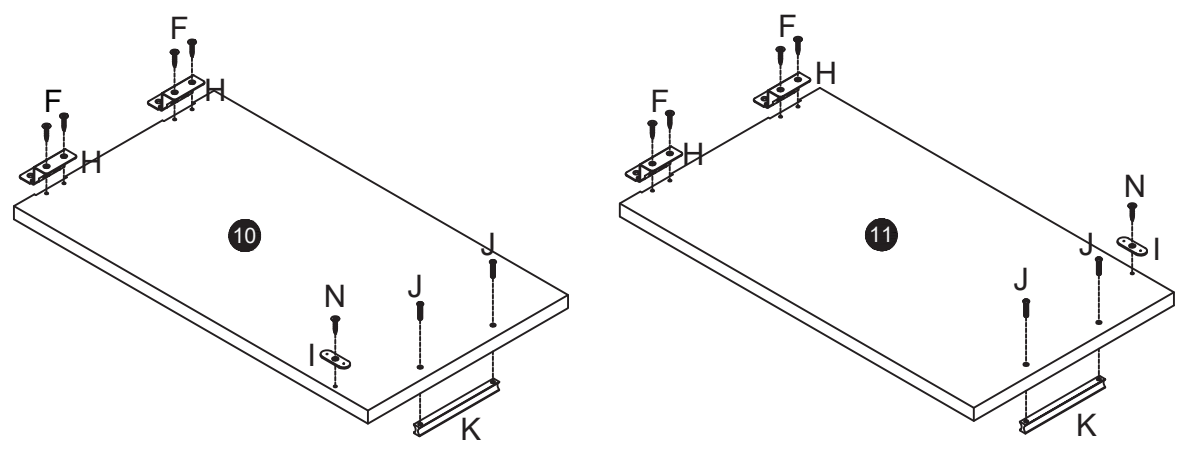
Etape 8



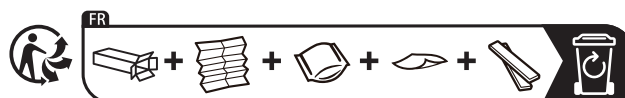
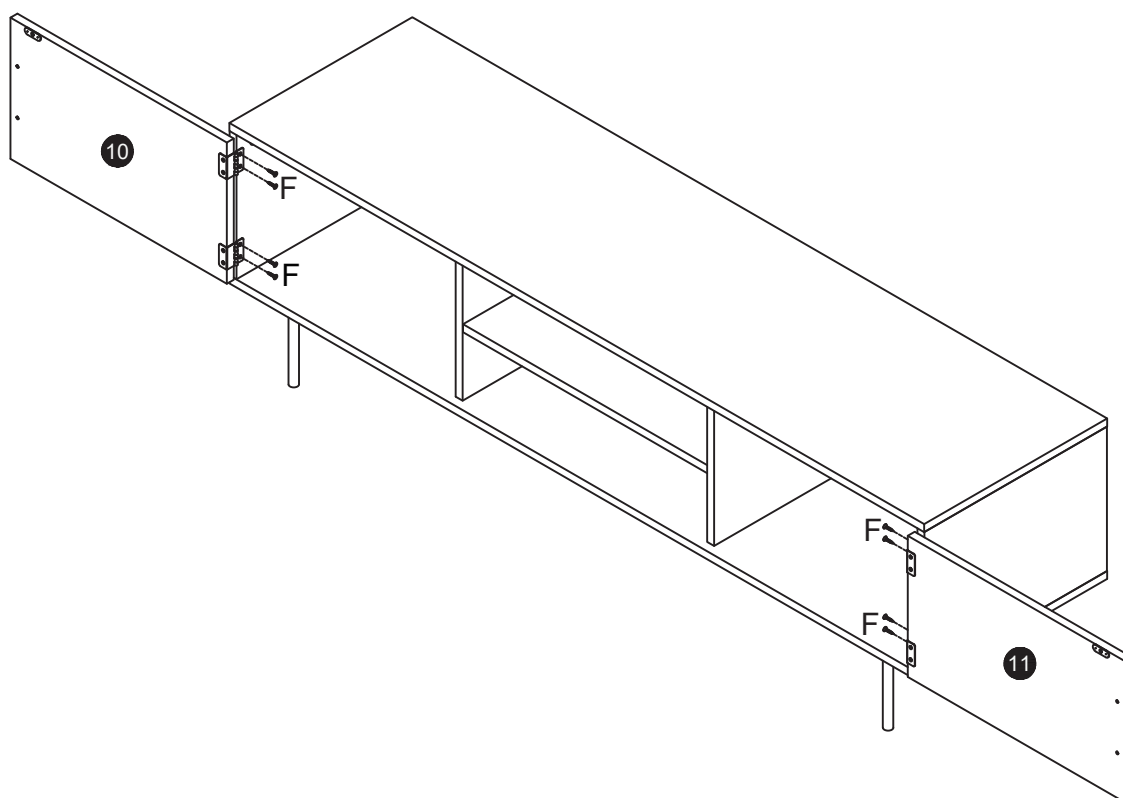
Etape 9



Etape 10



Etape 11



<https://quefairedemesdechets.fr>

Importé par : SOSMART
7 chemin du Château d'Eau
59700 Marcq en Baroeul
France

**CONSEILS D'ENTRETIEN / MAINTENANCE TIPS / CONSEJOS DE
MANTENIMIENTO / DICAS DE MANUTENCAO / CONSIGLI PER LA
MANUTENZIONE / WARTUNGSTIPPS / ONDERHOUDSTIPS / WSKAZÓWKI
DOTYCZĄCE KONSERWACJI / UNDERHÅLLSTIPS**

- FR** Nettoyer avec un chiffon imbibé d'un détergent doux. Terminer en essuyant avec un chiffon sec. Proscrire tout abrasif et produits acides. Ne jamais employer de solvants.
- EN** Clean with a cloth dampened with a mild detergent. Finish by wiping with a dry cloth. Avoid all abrasives and acidic products. Never use solvents.
- ES** Limpiar con un paño humedecido con un detergente suave. Termine limpiando con un paño seco. Evite todos los productos abrasivos y ácidos. Nunca utilice disolventes.
- PT** Limpe com um pano humedecido com detergente neutro. Termine passando um pano seco. Evite todos os abrasivos e produtos ácidos. Nunca utilize solventes.
- IT** Consigli per la manutenzione. Pulire con un panno inumidito con un detergente delicato. Terminare strofinando con un panno asciutto. Evitare tutti i prodotti abrasivi e acidi. Non utilizzare mai solventi.
- DE** Mit einem milden Reinigungsmittel angefeuchteten Tuch reinigen. Zum Schluss mit einem trockenen Tuch abwischen. Vermeiden Sie alle Scheuermittel und säurehaltigen Produkte. Verwenden Sie niemals Lösungsmittel.
- NL** Reinigen met een doek die is bevochtigd met een mild schoonmaakmiddel. Werk af door af te vegen met een droge doek. Vermijd alle schuurmiddelen en zure producten. Gebruik nooit oplosmiddelen.
- PL** Czyścić szmatką zwilżoną łagodnym detergentem. Zakończ wycierając suchą szmatką. Unikaj wszelkich środków ściernych i produktów kwaśnych. Nigdy nie używaj rozpuszczalników.
- SE** Rengör med en trasa fuktad med ett mild rengöringsmedel. Avsluta med att torka av med en torr trasa. Undvik alla slipmedel och sura produkter. Använd aldrig lösningsmedel.