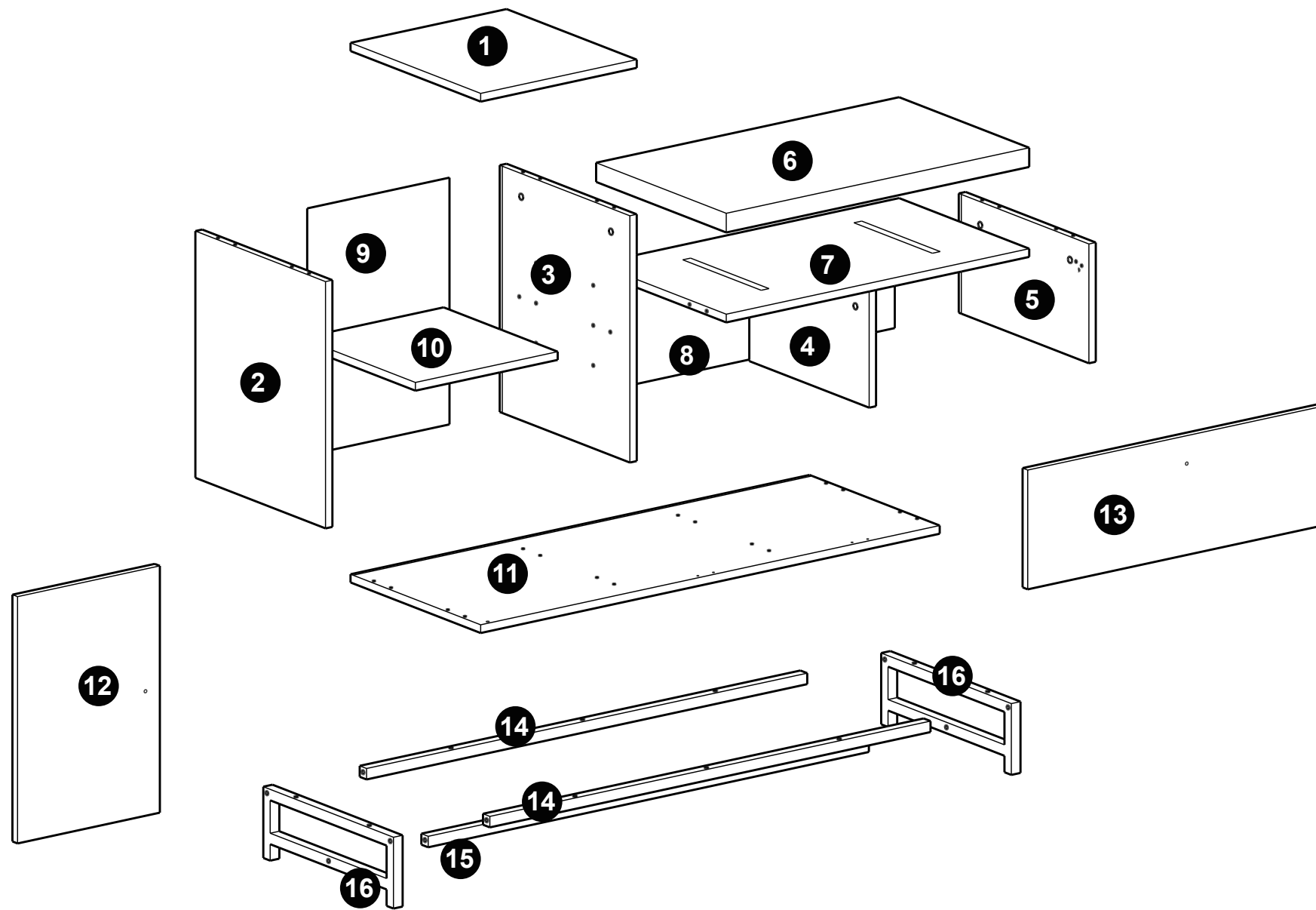
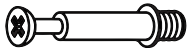



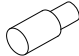


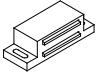


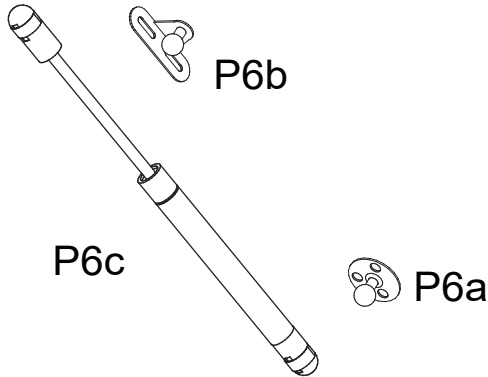

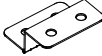
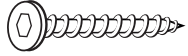






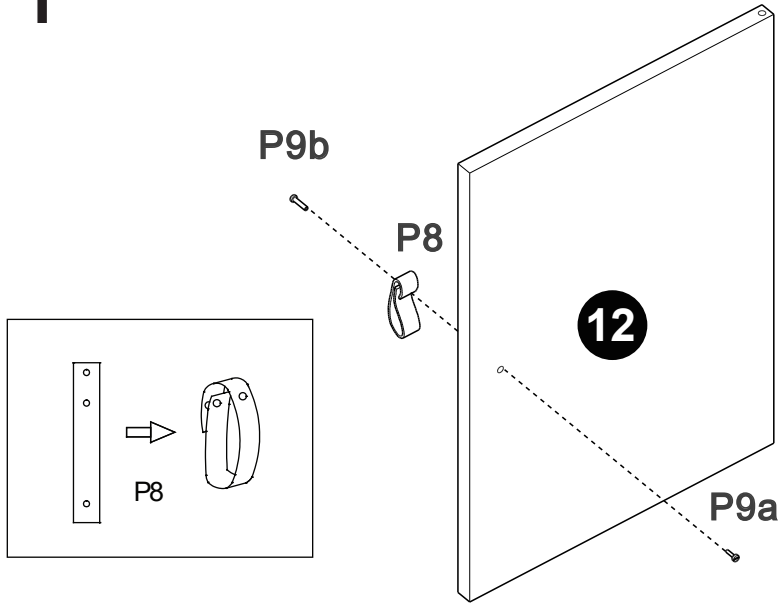
NOTICE D'ASSEMBLAGE-13814

CALI
COSY.

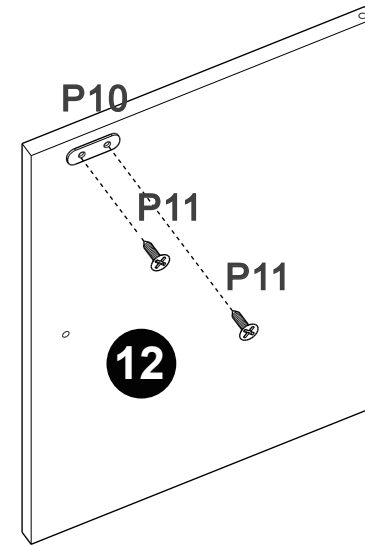


P1			8 x	P12		M6x35mm	10 x
P2			8 x	P13			1 x
P3			4 x	P14		M3x14mm	4 x
P4		M8x30mm	18 x	P15			2 x
P5		M3.5x14mm	18 x	P16			2 x
P6			2 x	P17		M6x40mm	6 x
				P18			2 x
P7		M5x40mm	10 x				
P8			2 x				
P9			2 x				
P10			2 x				
P11		M3x10mm	4 x				

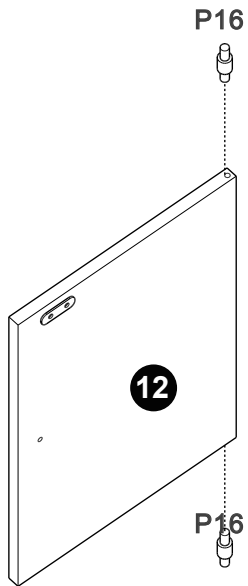
1



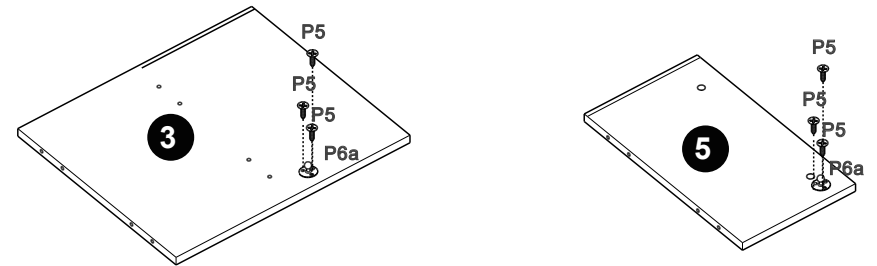
2



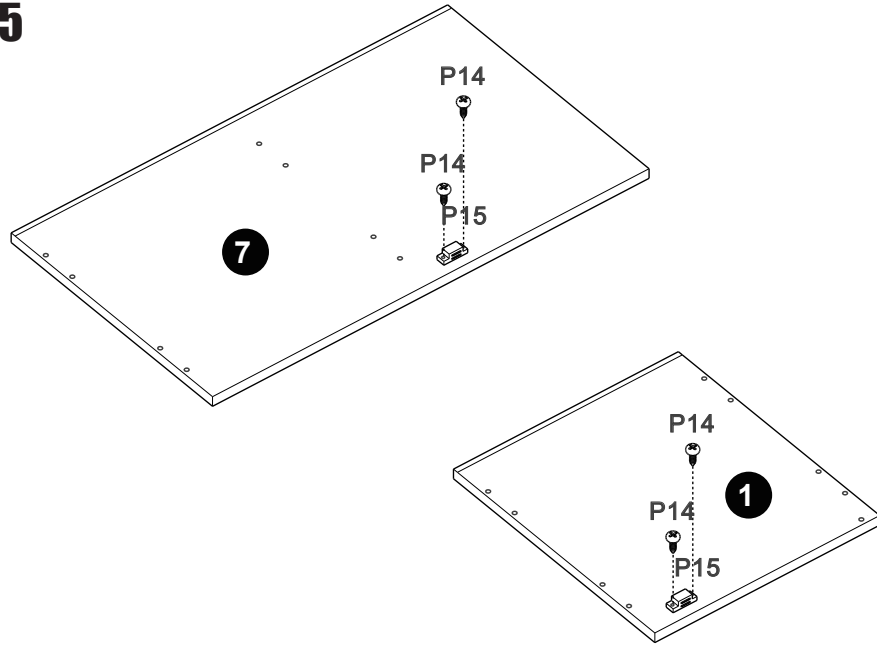
3



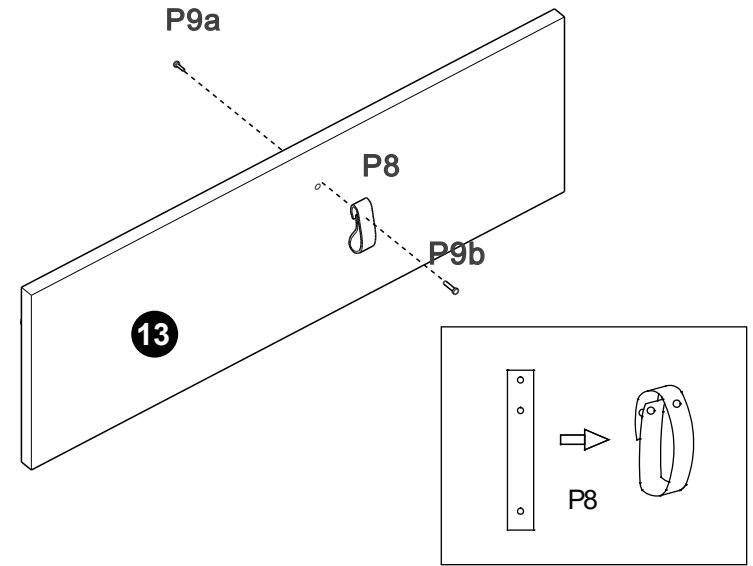
4



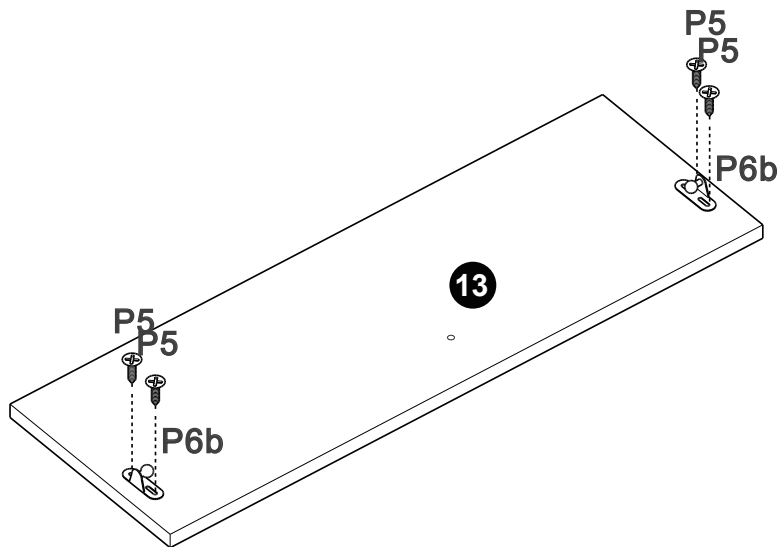
5



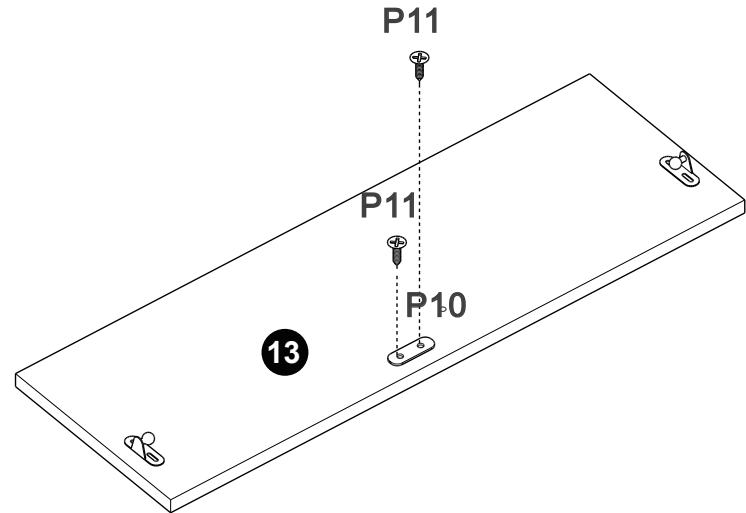
6



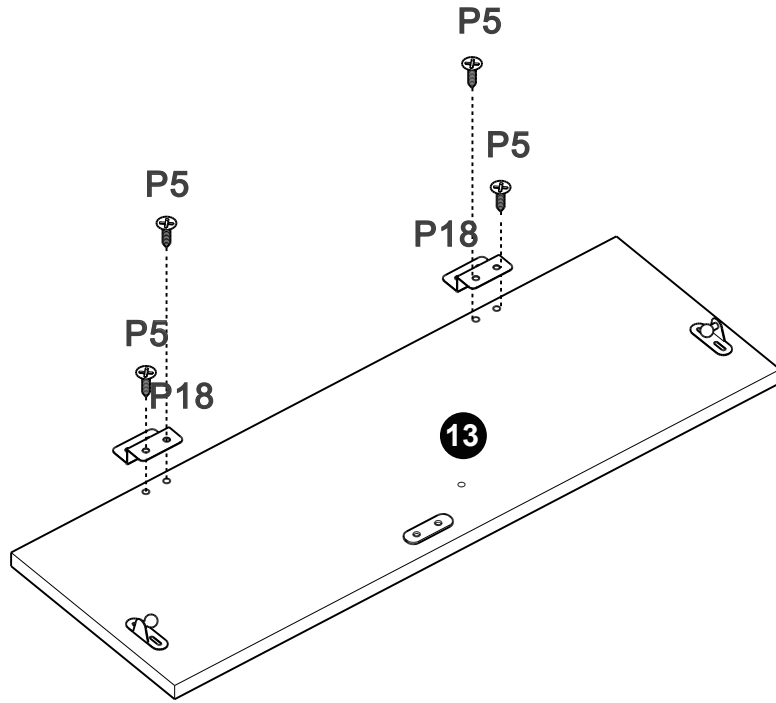
7



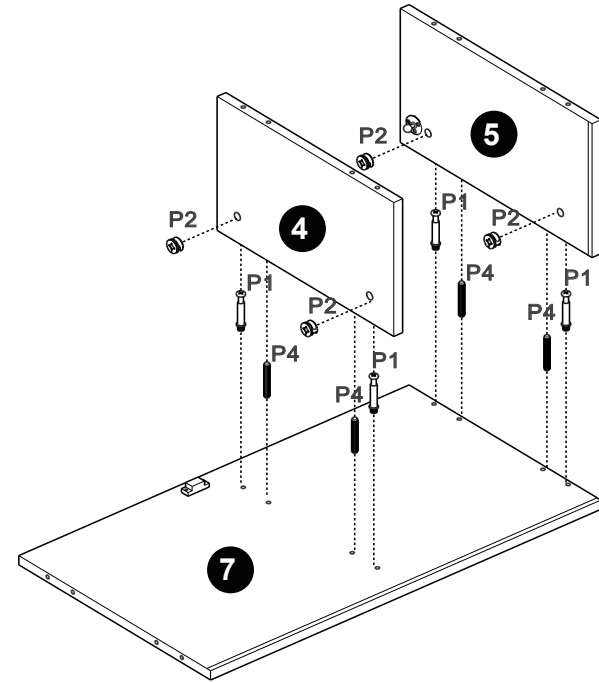
8



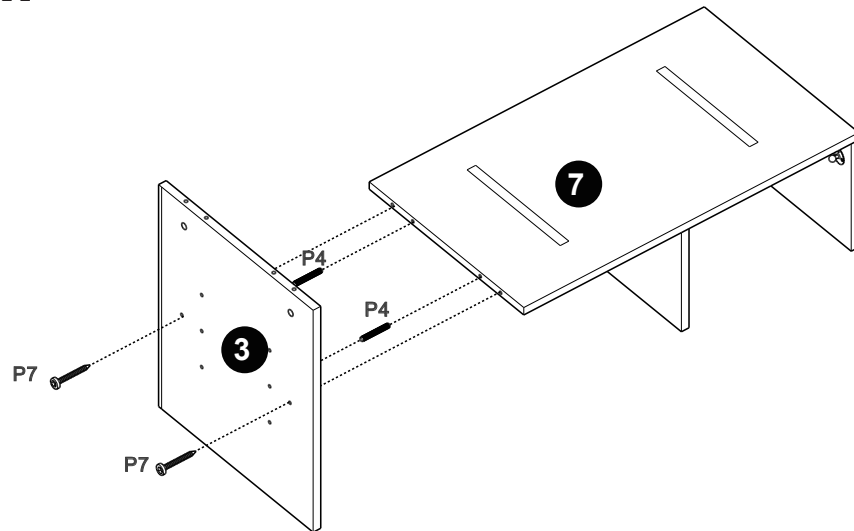
9



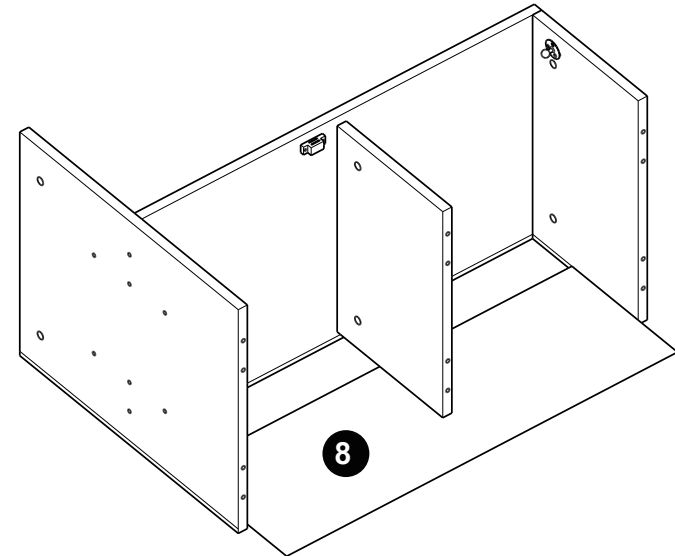
10



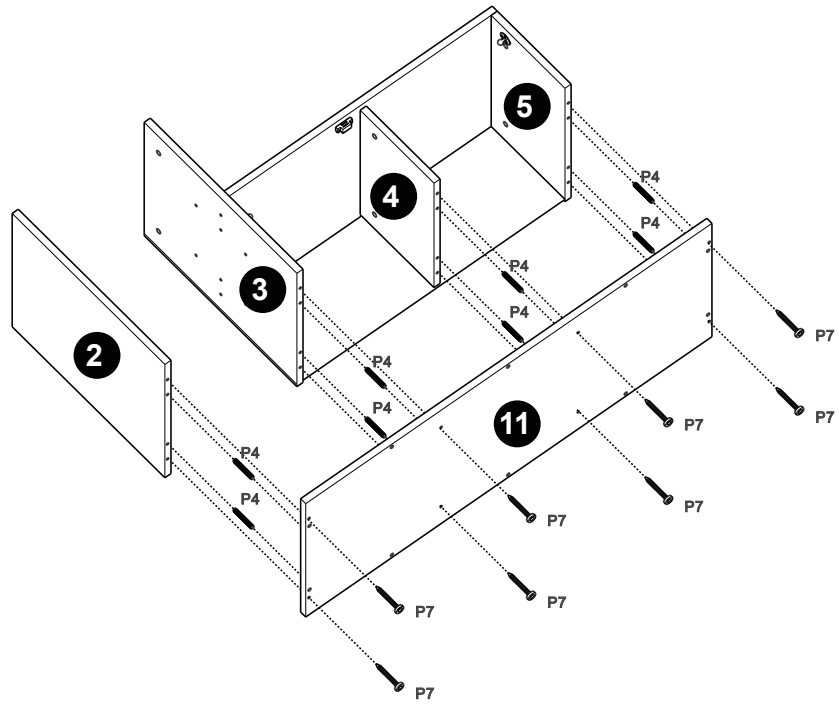
11



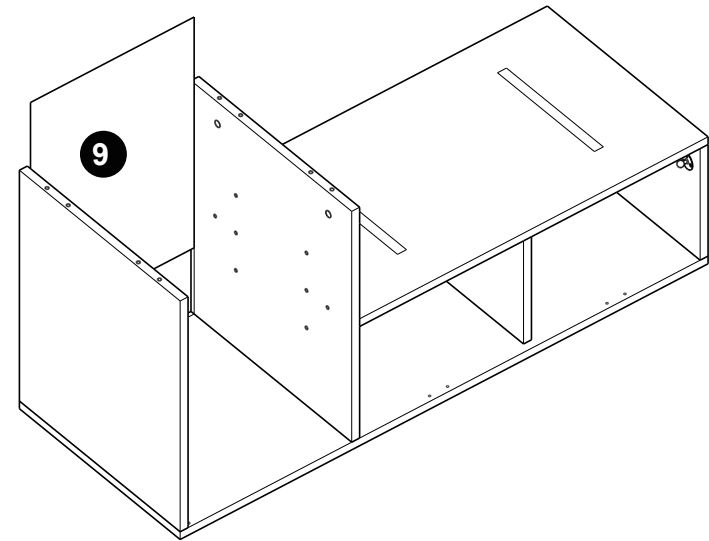
12



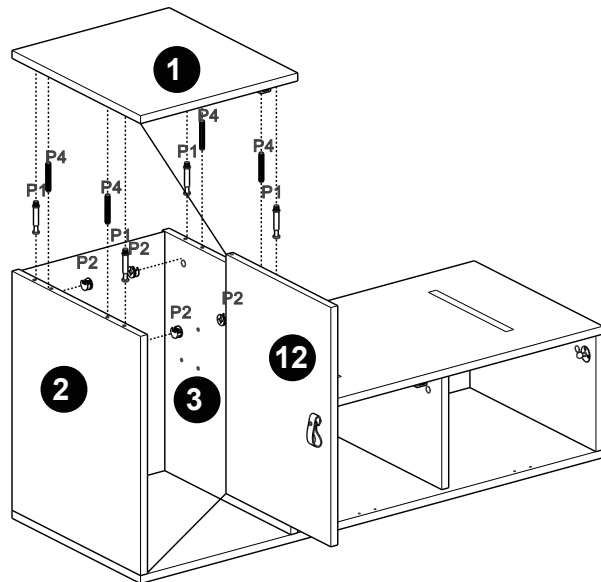
13



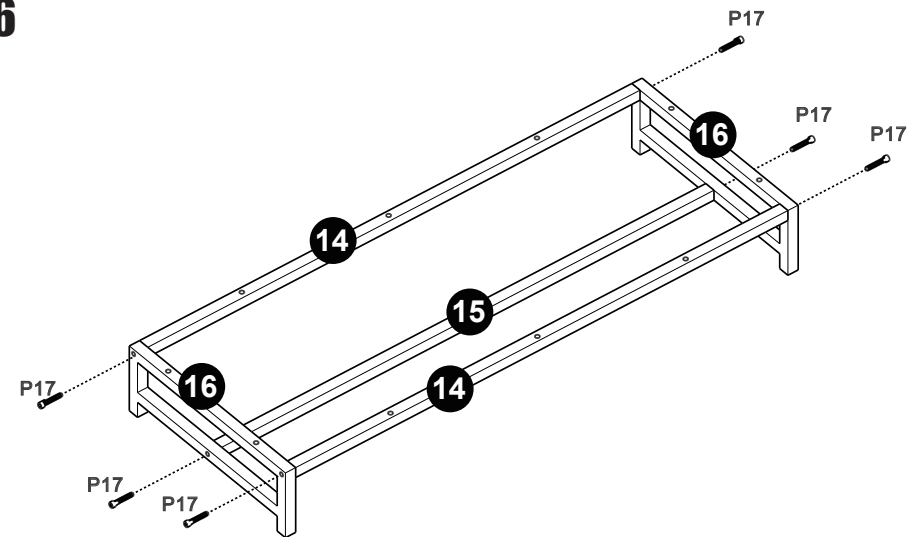
14



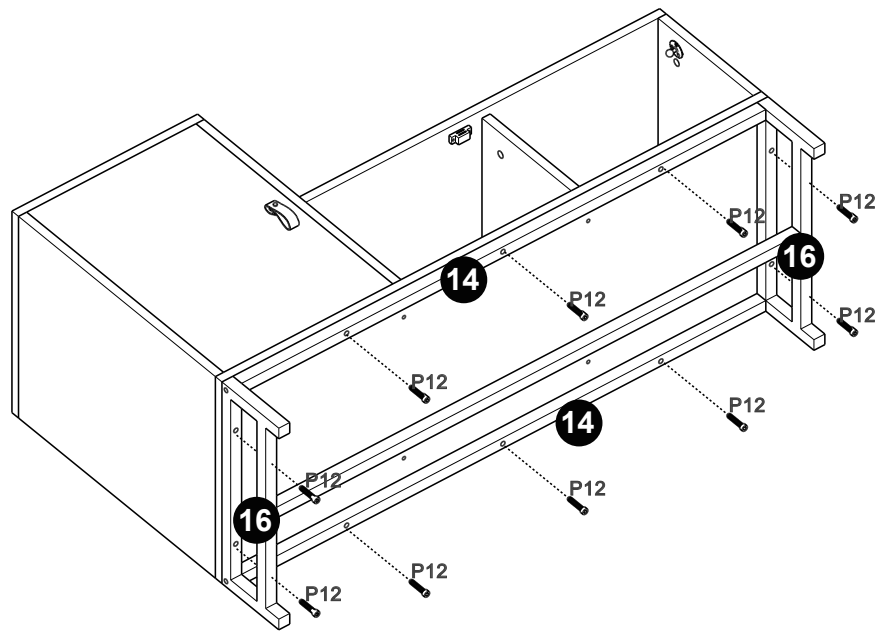
15



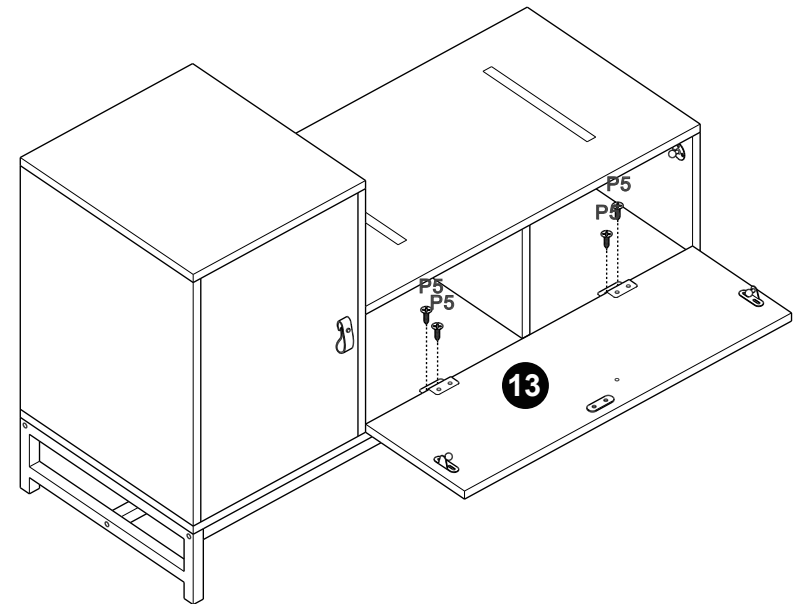
16



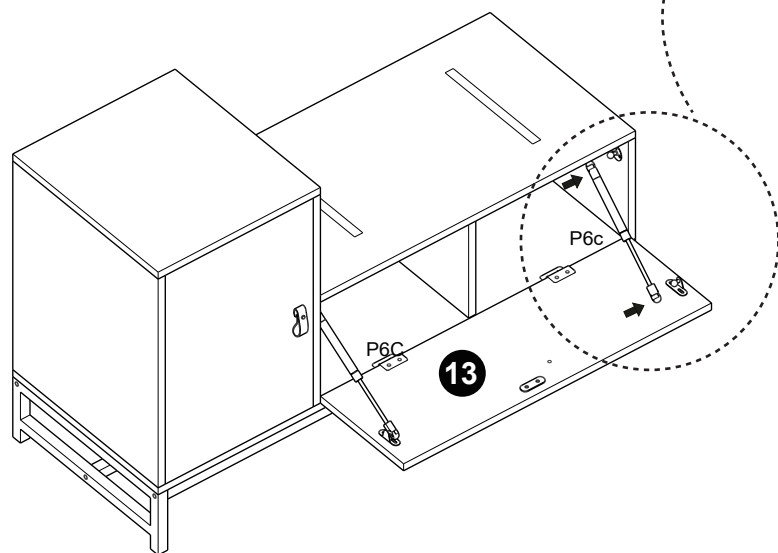
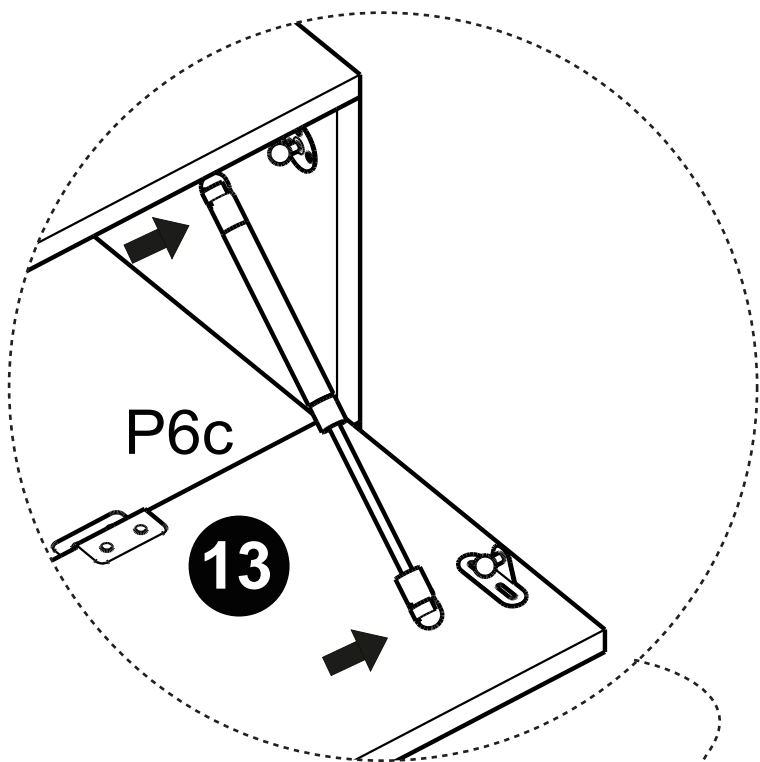
17



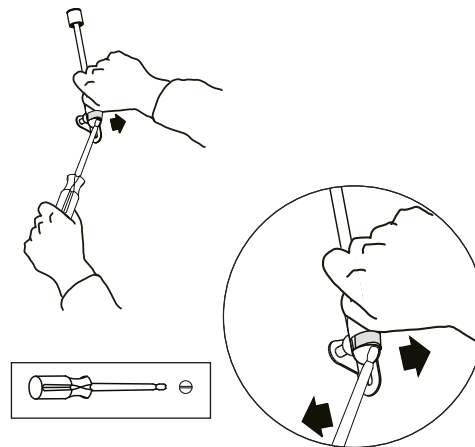
18



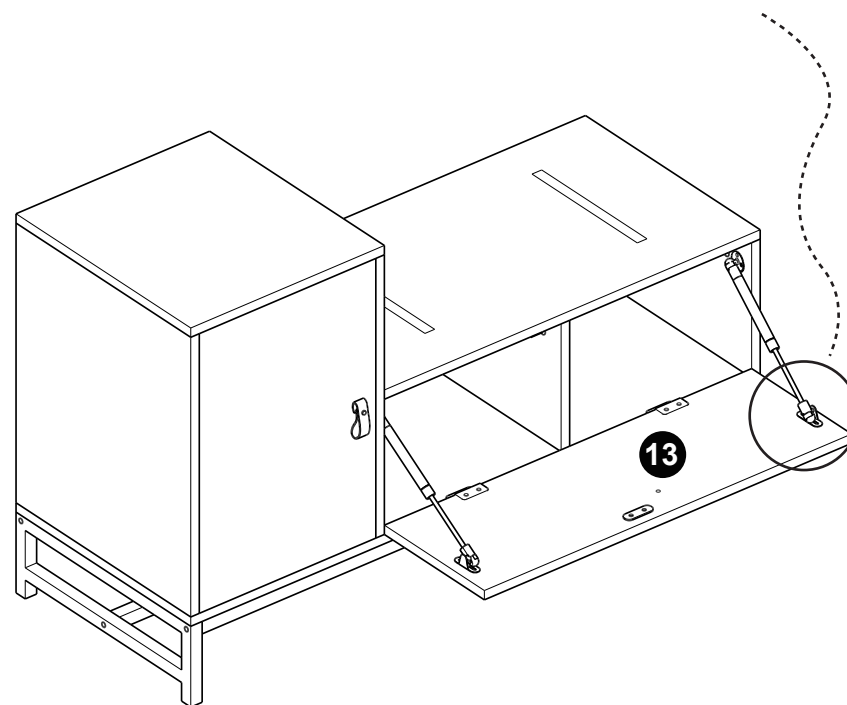
19



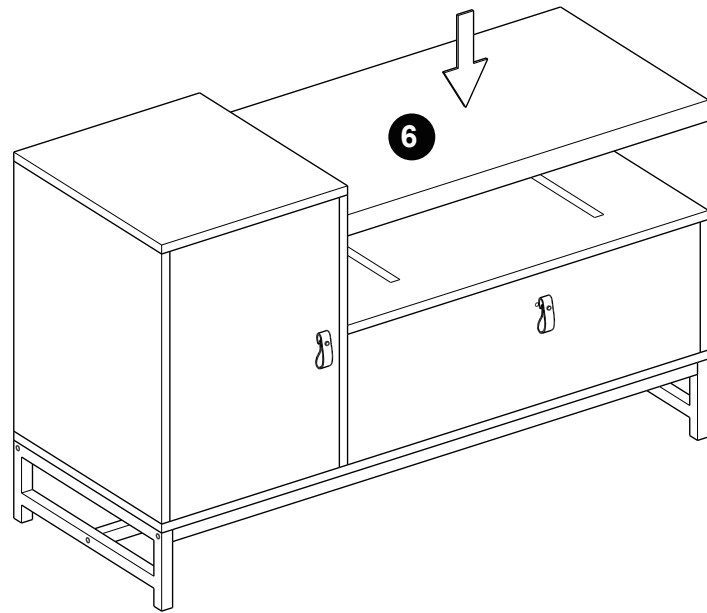
20



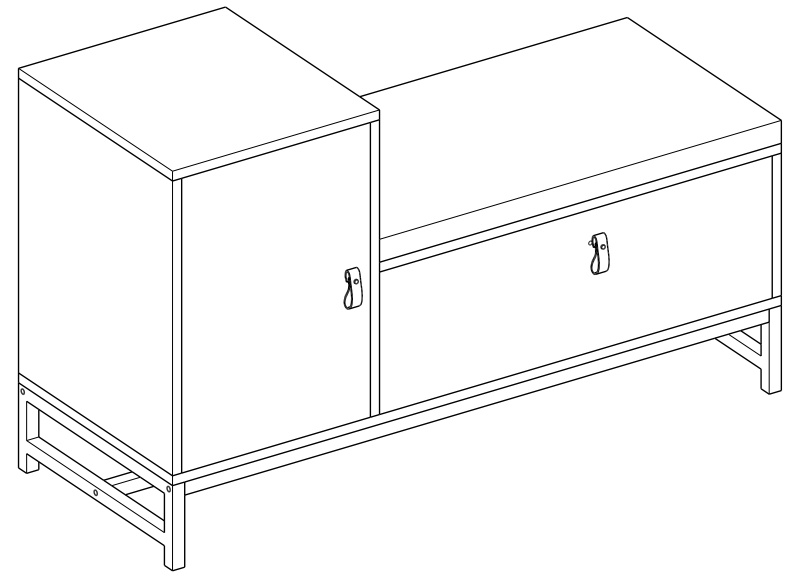
Comment détacher le verin?



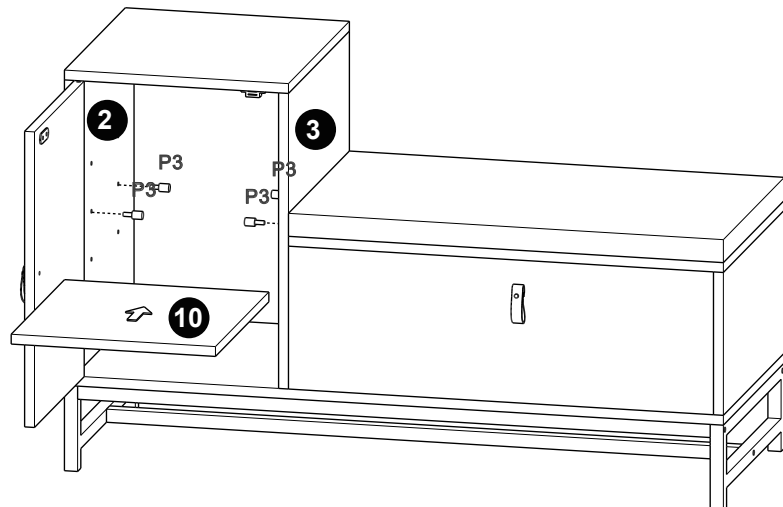
21



23



22



Importé par :SOSMART
 7, chemin du Château d'Eau
 59700 Marcq-en-Barœul
 France

**CONSEILS D'ENTRETIEN / MAINTENANCE TIPS / CONSEJOS DE
MANTENIMIENTO / DICAS DE MANUTENCAO / CONSIGLI PER LA
MANUTENZIONE / WARTUNGSTIPPS / ONDERHOUDSTIPS / WSKAZÓWKI
DOTYCZĄCE KONSERWACJI / UNDERHÅLLSTIPS**

- FR** Nettoyer avec un chiffon imbibé d'un détergent doux. Terminer en essuyant avec un chiffon sec. Proscrire tout abrasif et produits acides. Ne jamais employer de solvants.
- EN** Clean with a cloth dampened with a mild detergent. Finish by wiping with a dry cloth. Avoid all abrasives and acidic products. Never use solvents.
- ES** Limpiar con un paño humedecido con un detergente suave. Termine limpiando con un paño seco. Evite todos los productos abrasivos y ácidos. Nunca utilice disolventes.
- PT** Limpe com um pano humedecido com detergente neutro. Termine passando um pano seco. Evite todos os abrasivos e produtos ácidos. Nunca utilize solventes.
- IT** Consigli per la manutenzione. Pulire con un panno inumidito con un detergente delicato. Terminare strofinando con un panno asciutto. Evitare tutti i prodotti abrasivi e acidi. Non utilizzare mai solventi.
- DE** Mit einem milden Reinigungsmittel angefeuchteten Tuch reinigen. Zum Schluss mit einem trockenen Tuch abwischen. Vermeiden Sie alle Scheuermittel und säurehaltigen Produkte. Verwenden Sie niemals Lösungsmittel.
- NL** Reinigen met een doek die is bevochtigd met een mild schoonmaakmiddel. Werk af door af te vegen met een droge doek. Vermijd alle schuurmiddelen en zure producten. Gebruik nooit oplosmiddelen.
- PL** Czyścić szmatką zwilżoną łagodnym detergentem. Zakończ wycierając suchą szmatką. Unikaj wszelkich środków ściernych i produktów kwaśnych. Nigdy nie używaj rozpuszczalników.
- SE** Rengör med en trasa fuktad med ett mild rengöringsmedel. Avsluta med att torka av med en torr trasa. Undvik alla slipmedel och sura produkter. Använd aldrig lösningsmedel.