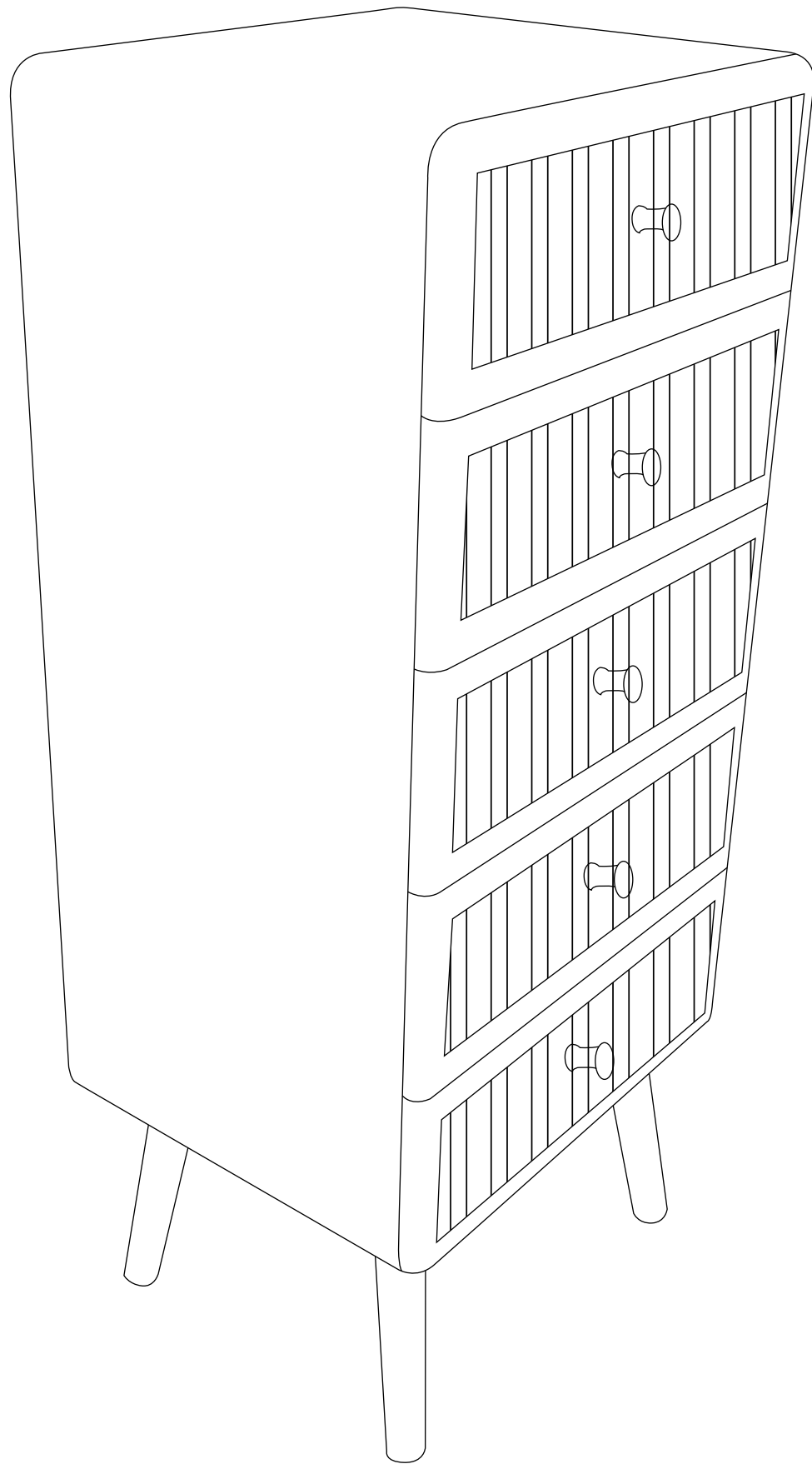
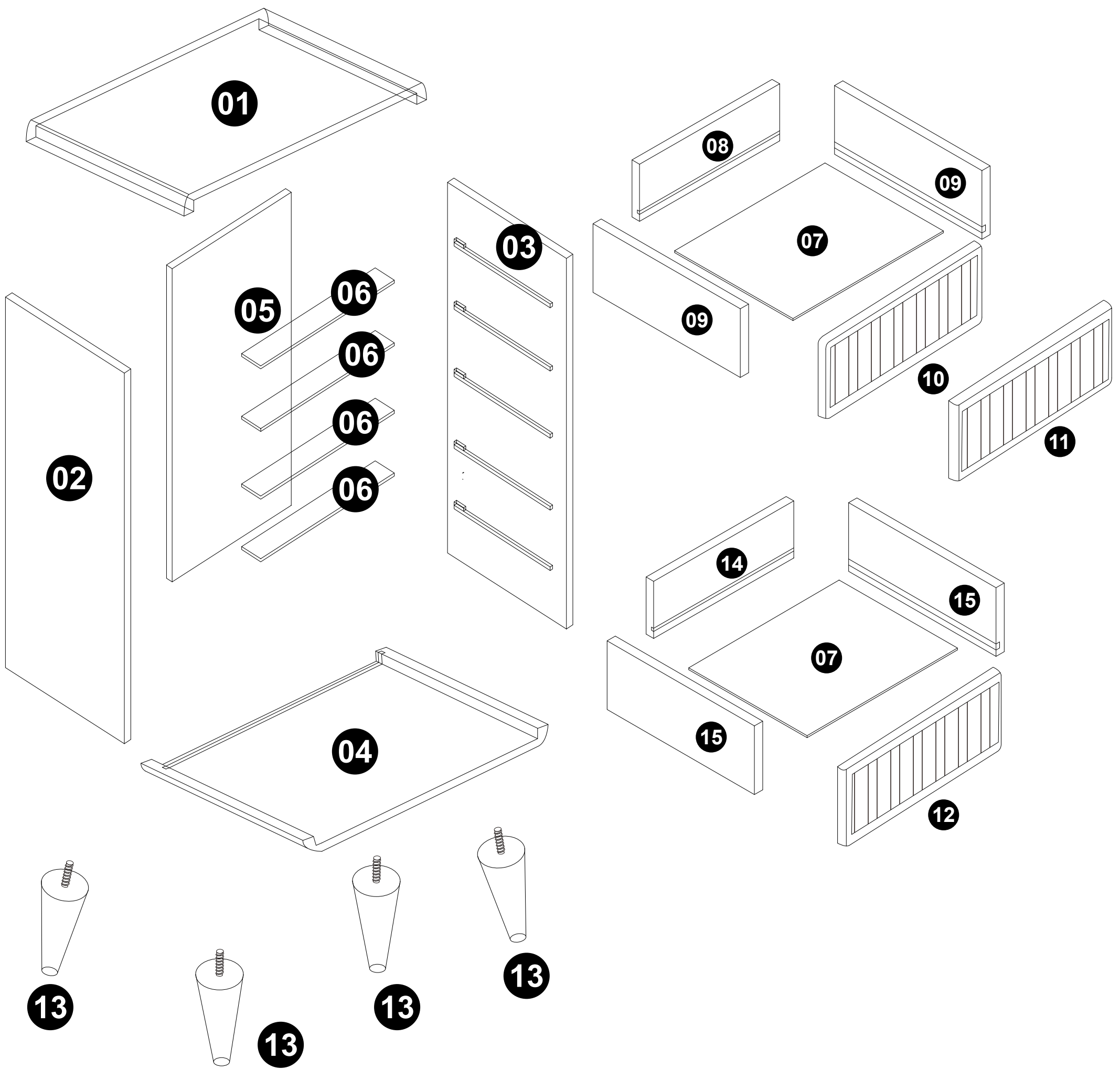
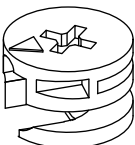
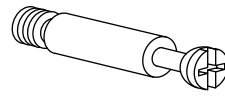
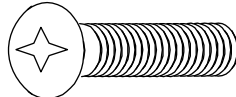

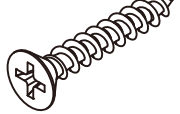
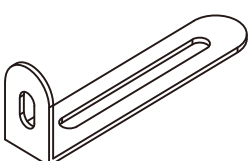

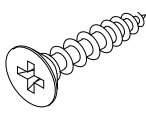


Notice d'Assemblage 14910 133

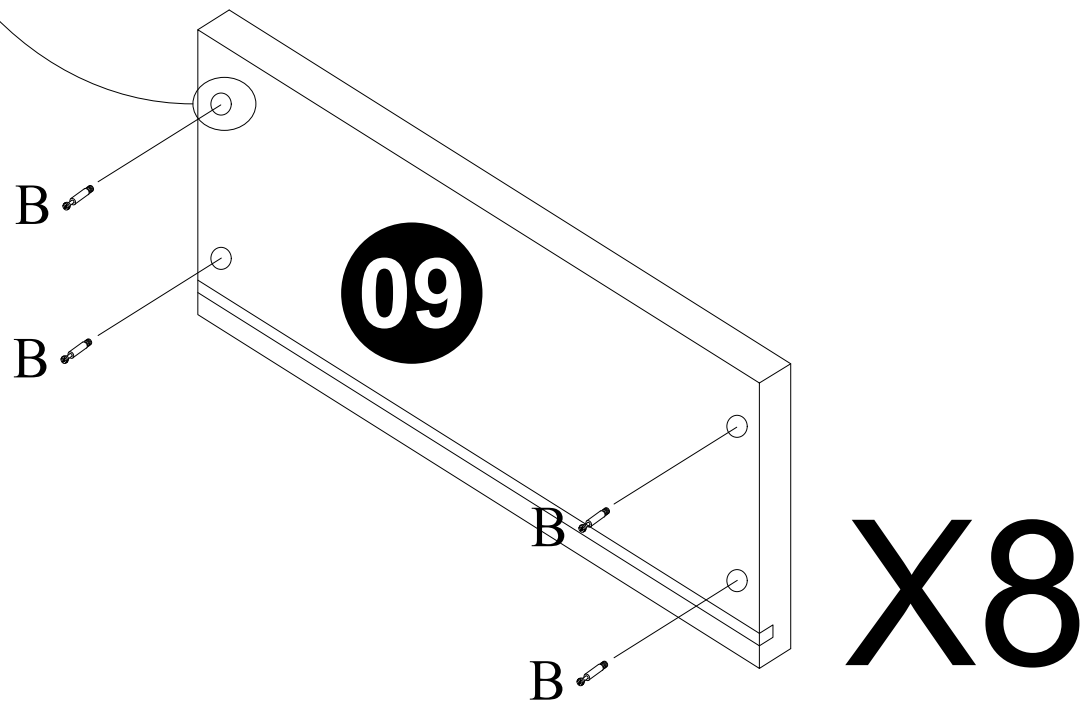
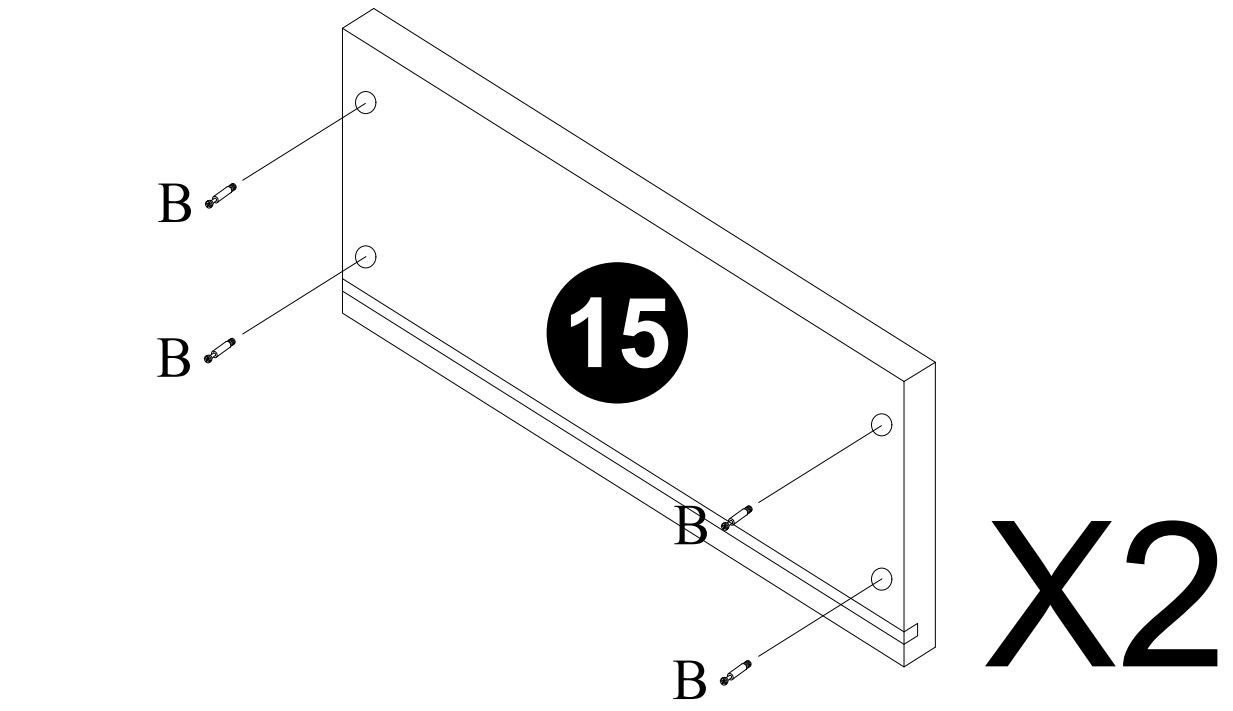
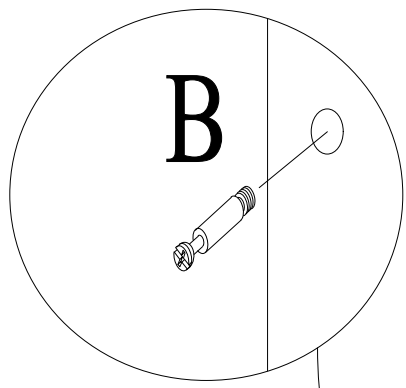
CALI
COSY.



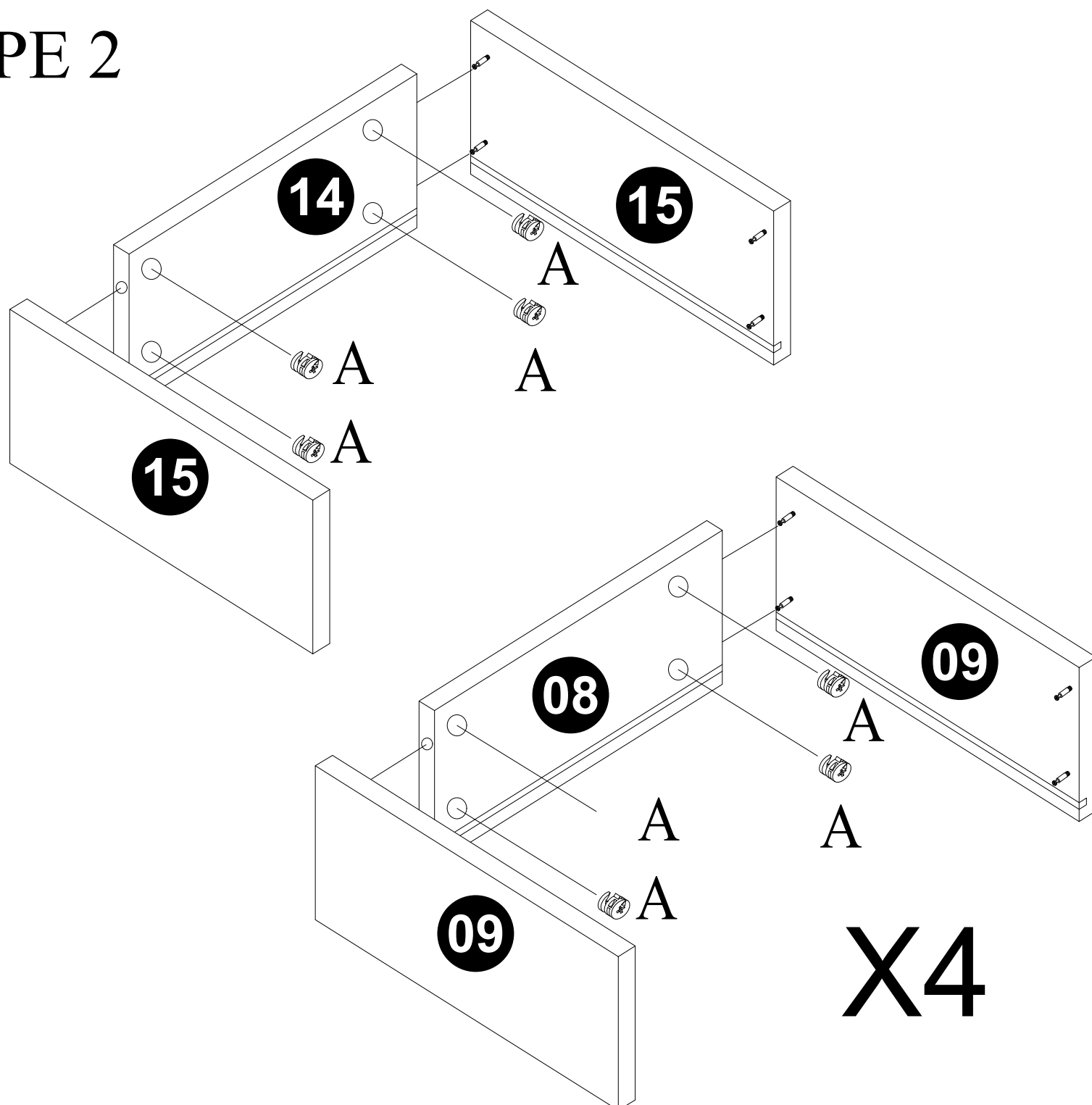


<p>A</p>  <p>X64</p>	<p>B</p>  <p>X64</p>	<p>C</p>  <p>X5</p>	<p>D</p>  <p>X5</p>	<p>E</p>  <p>X1</p>
<p>F</p>  <p>X1</p>	<p>G</p>  <p>X5</p>	<p>H</p>  <p>X5</p>		

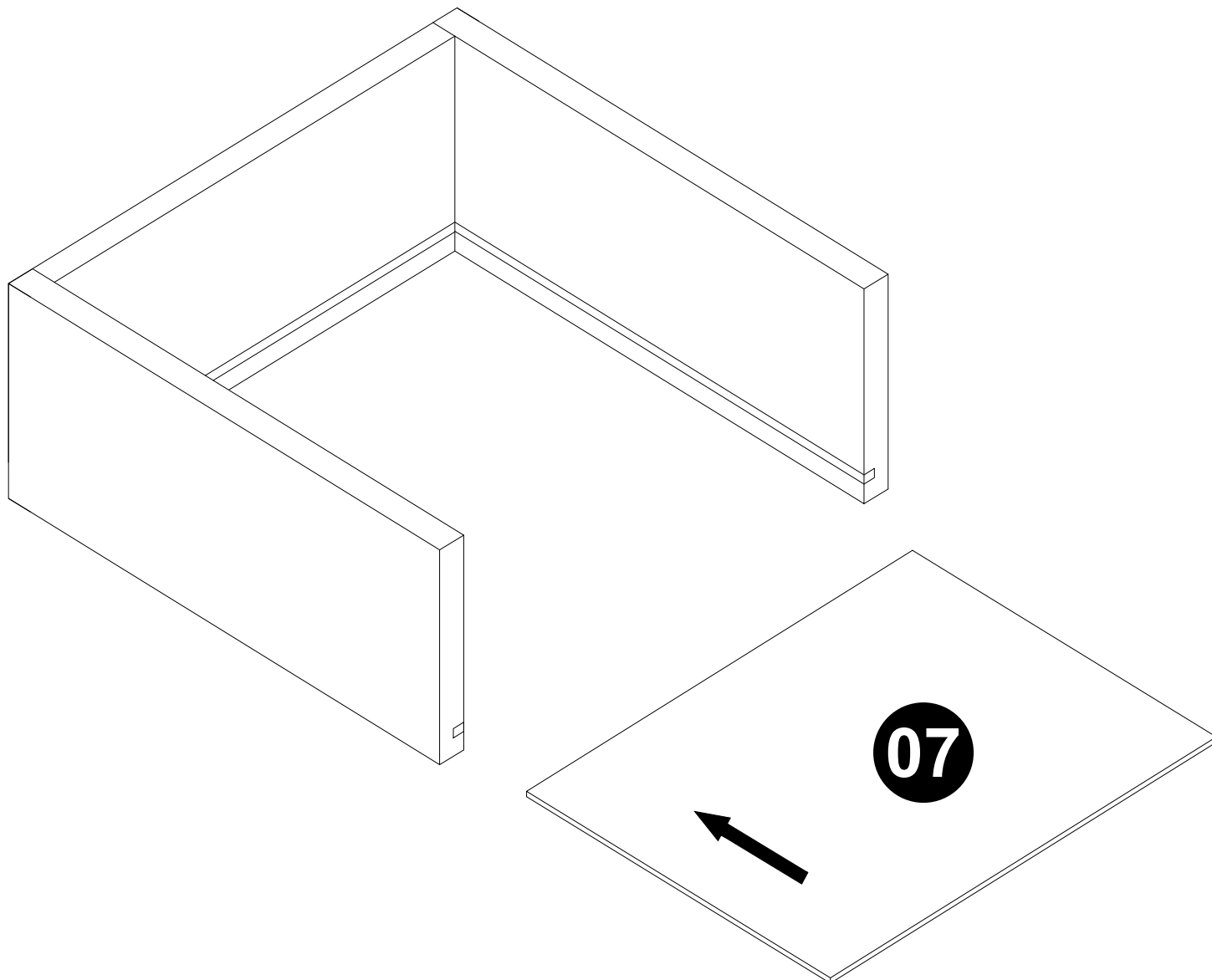
ETAPE 1



ETAPE 2

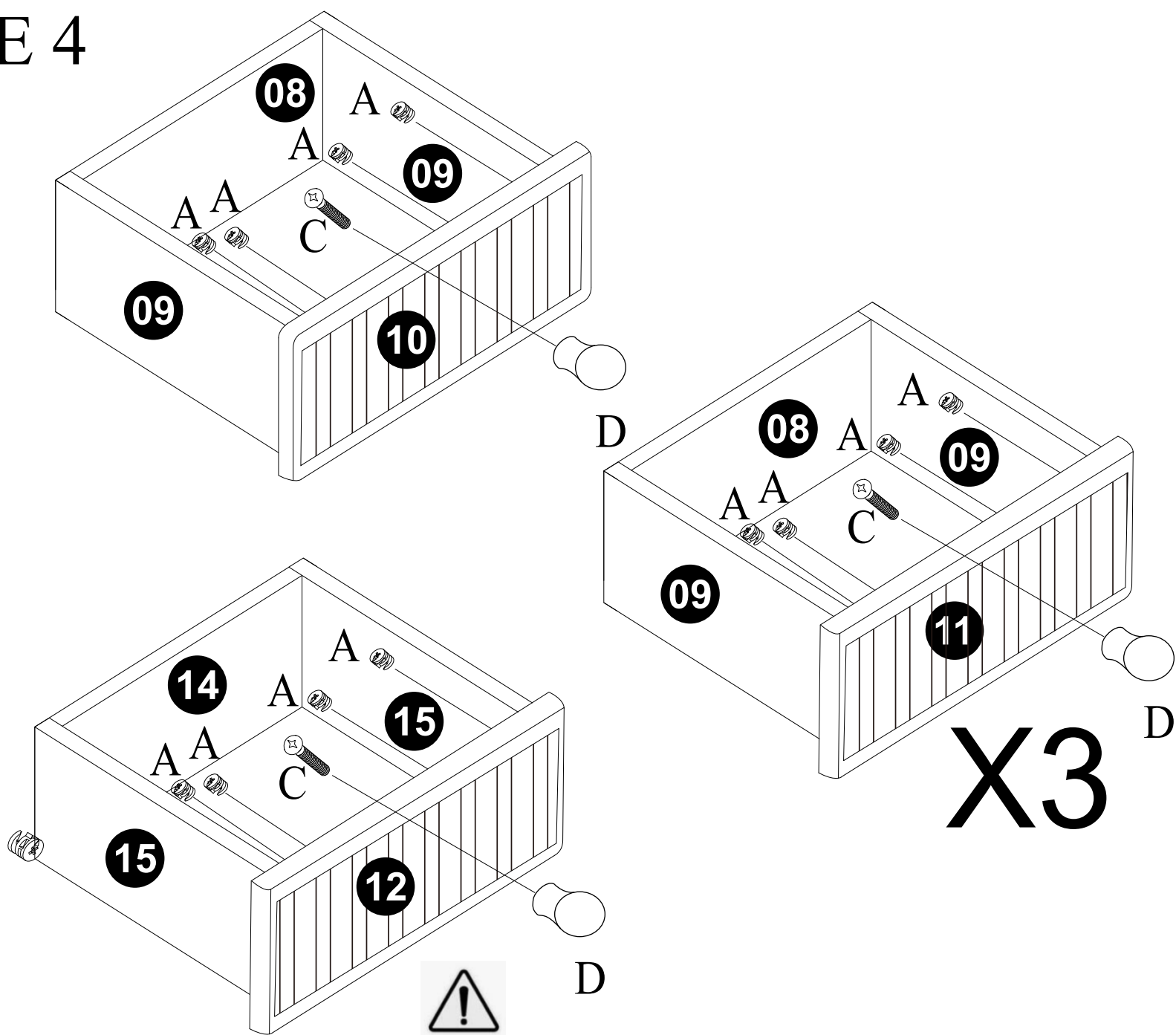


ETAPE 3



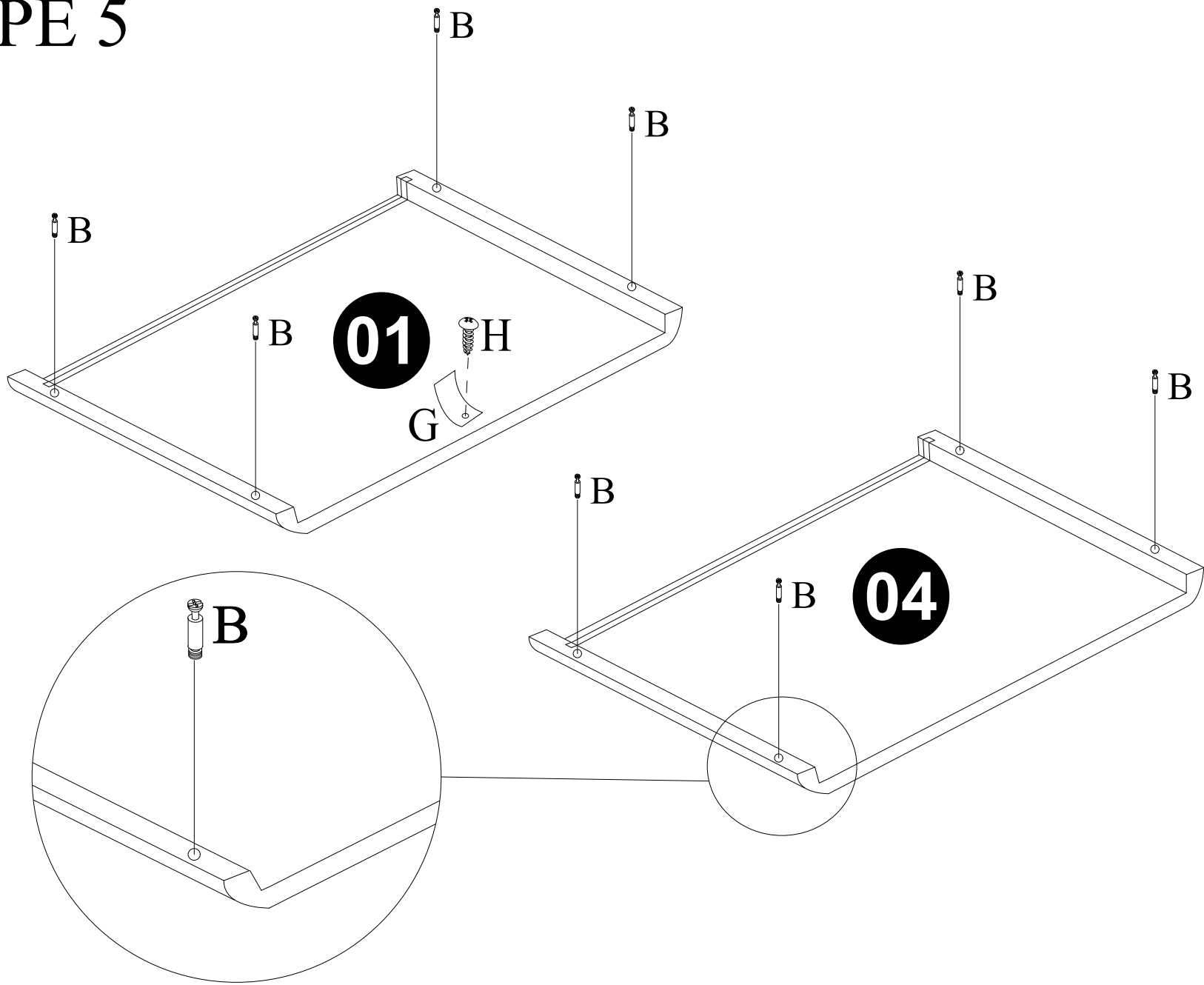
X5

ETAPE 4

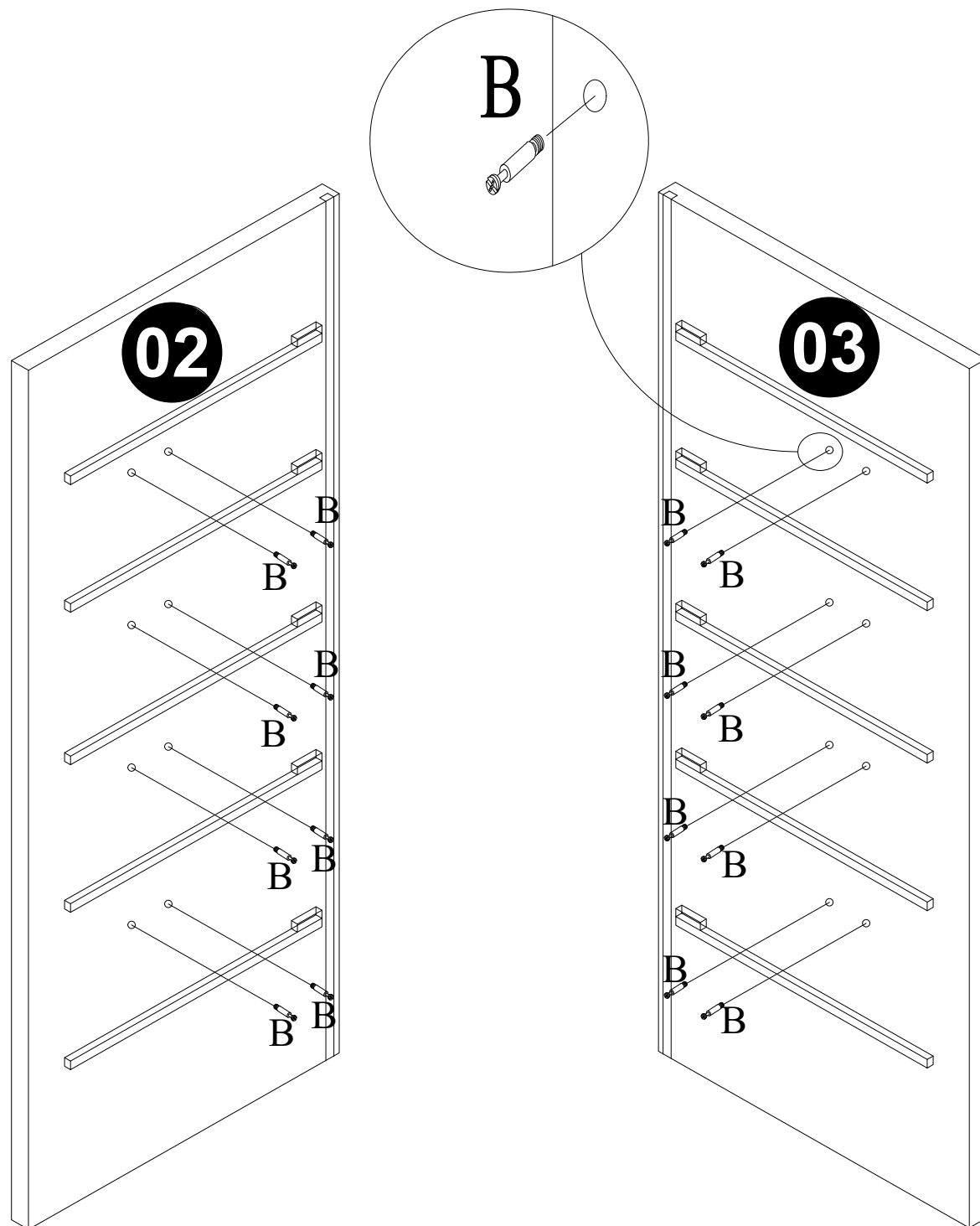


X3

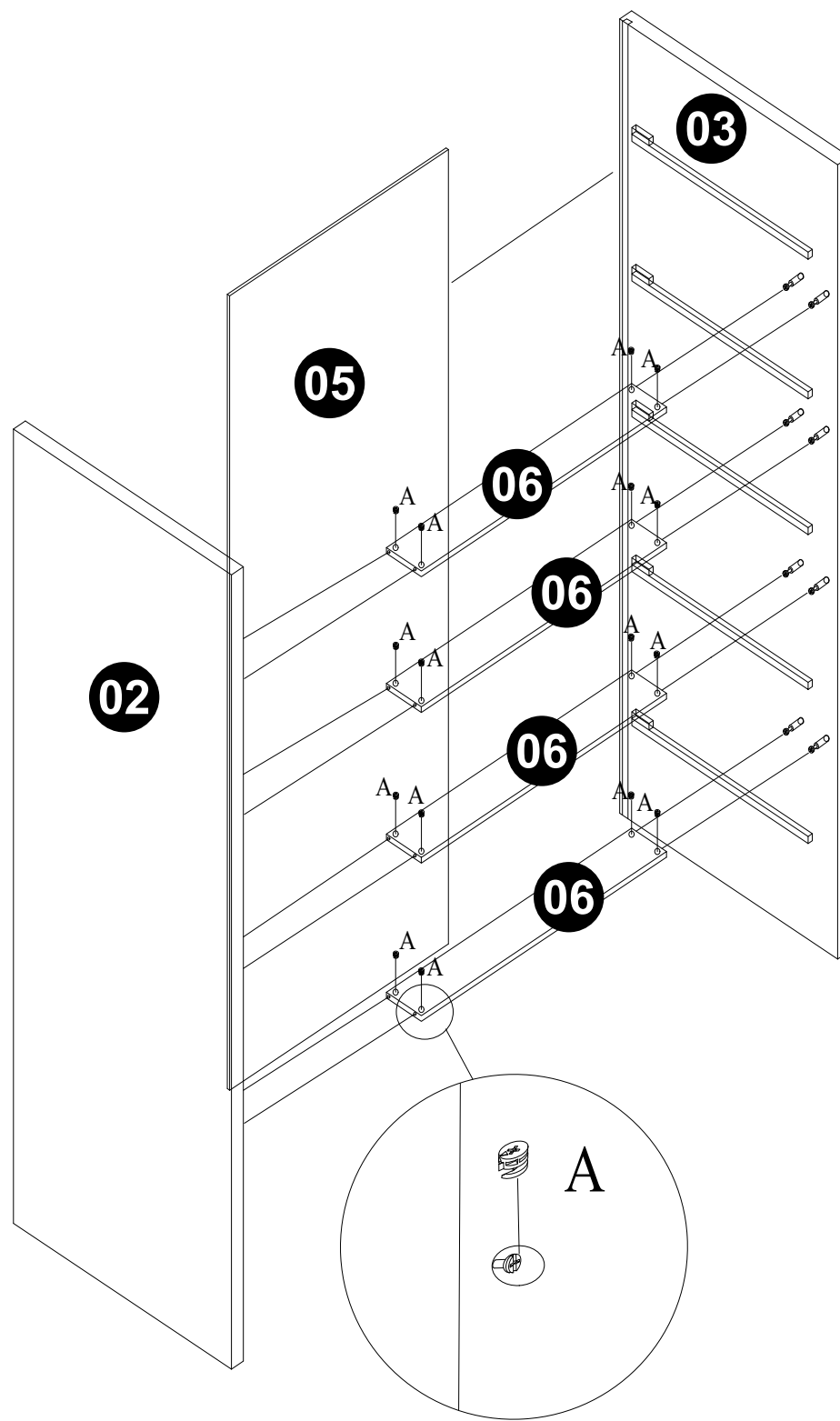
ETAPE 5



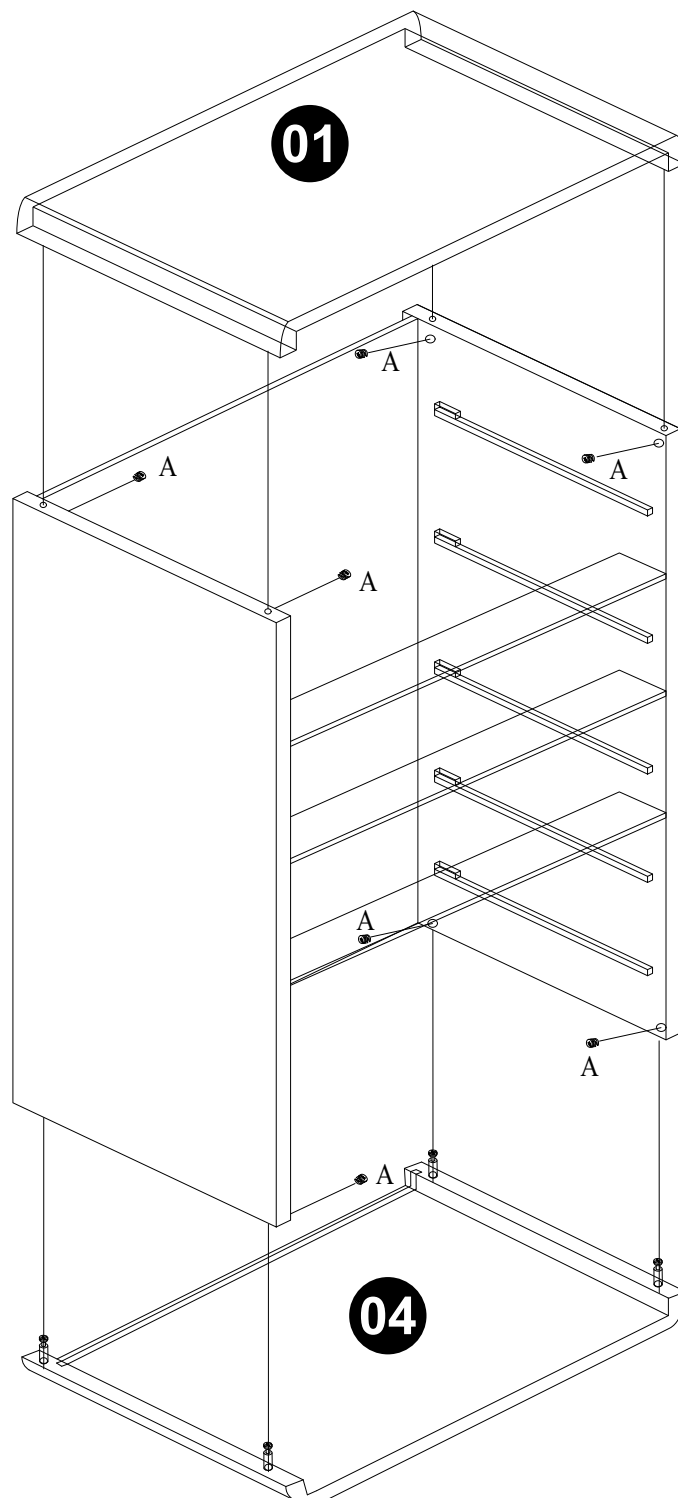
ETAPE 6



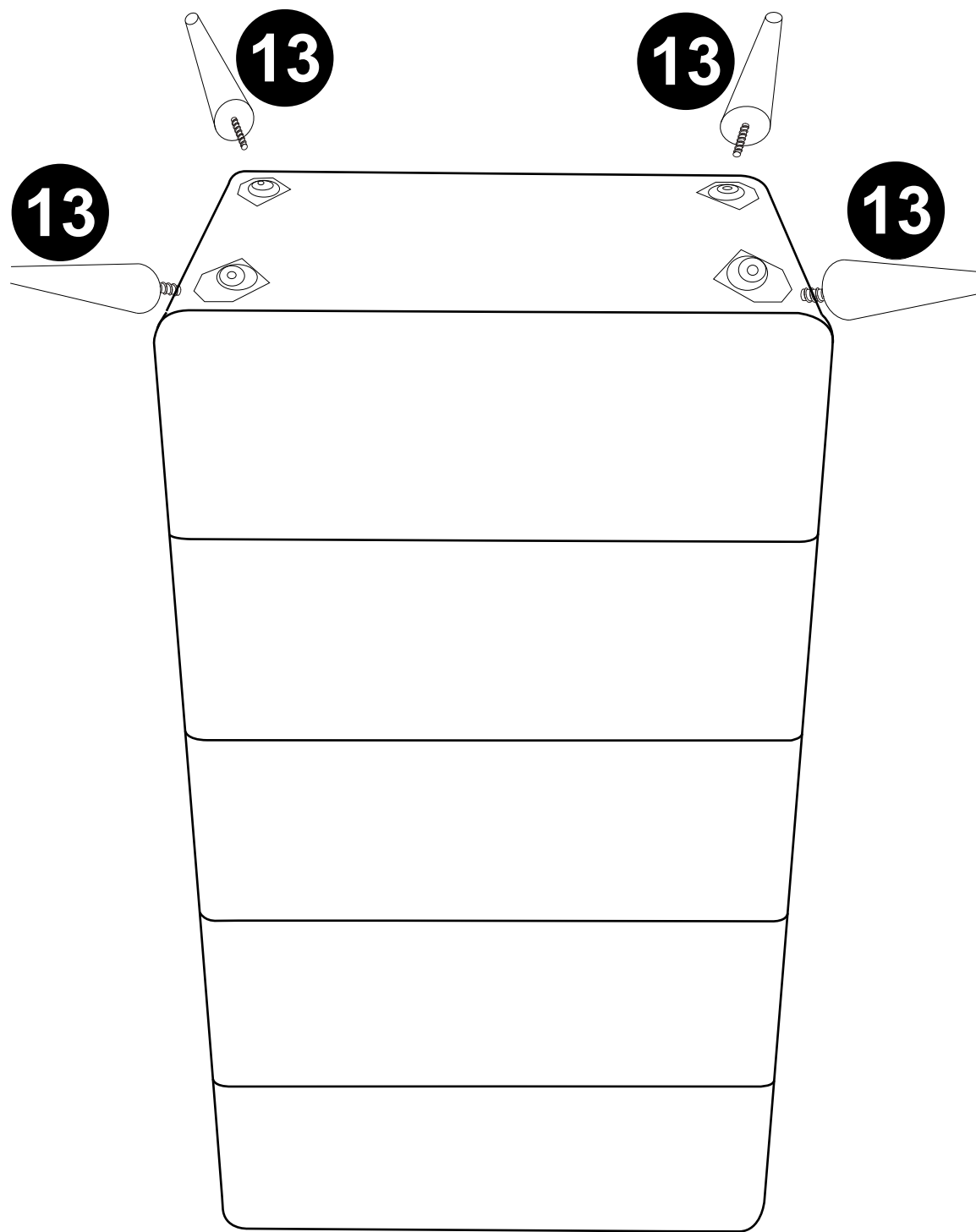
ETAPE 7



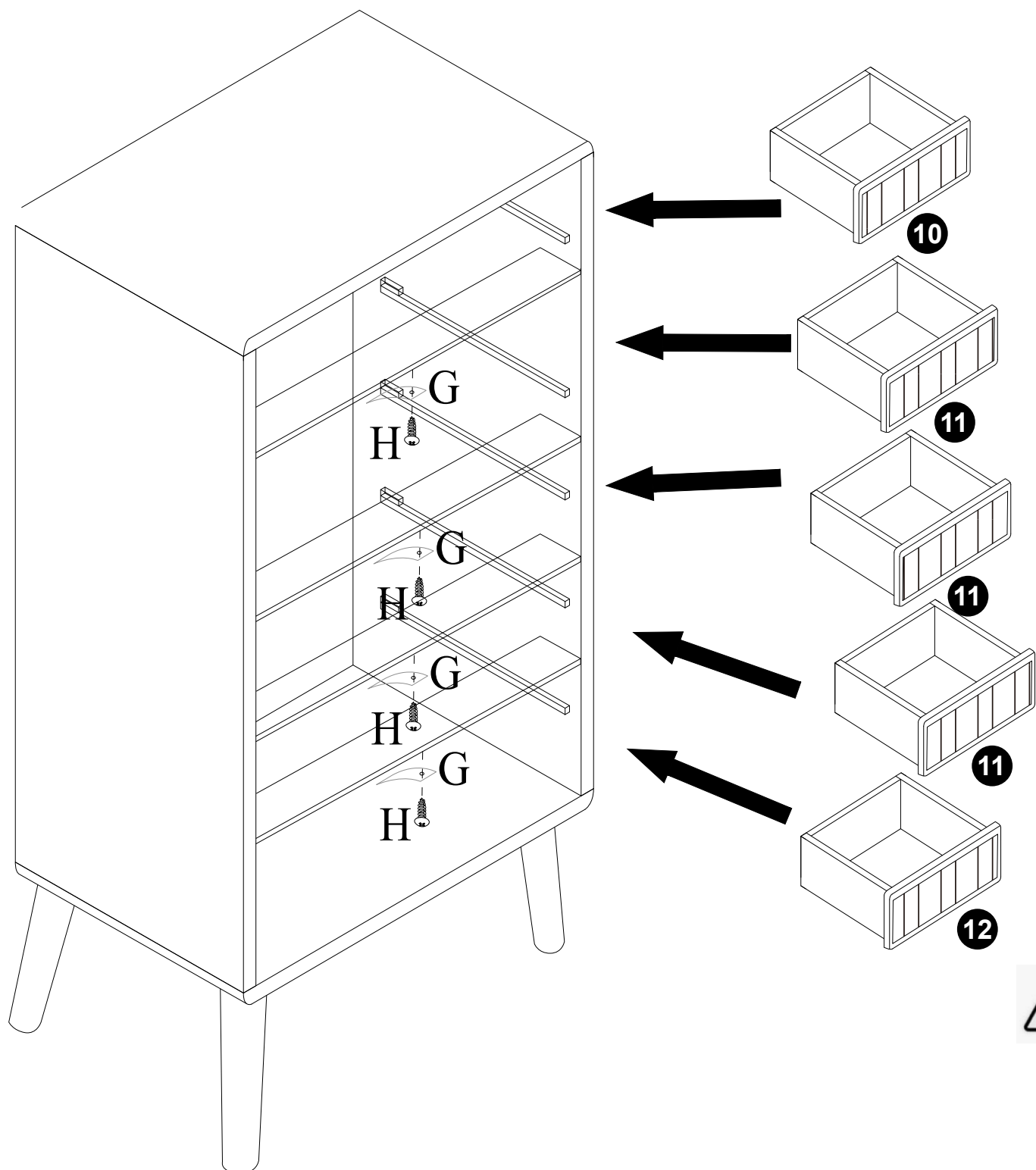
ETAPE 8



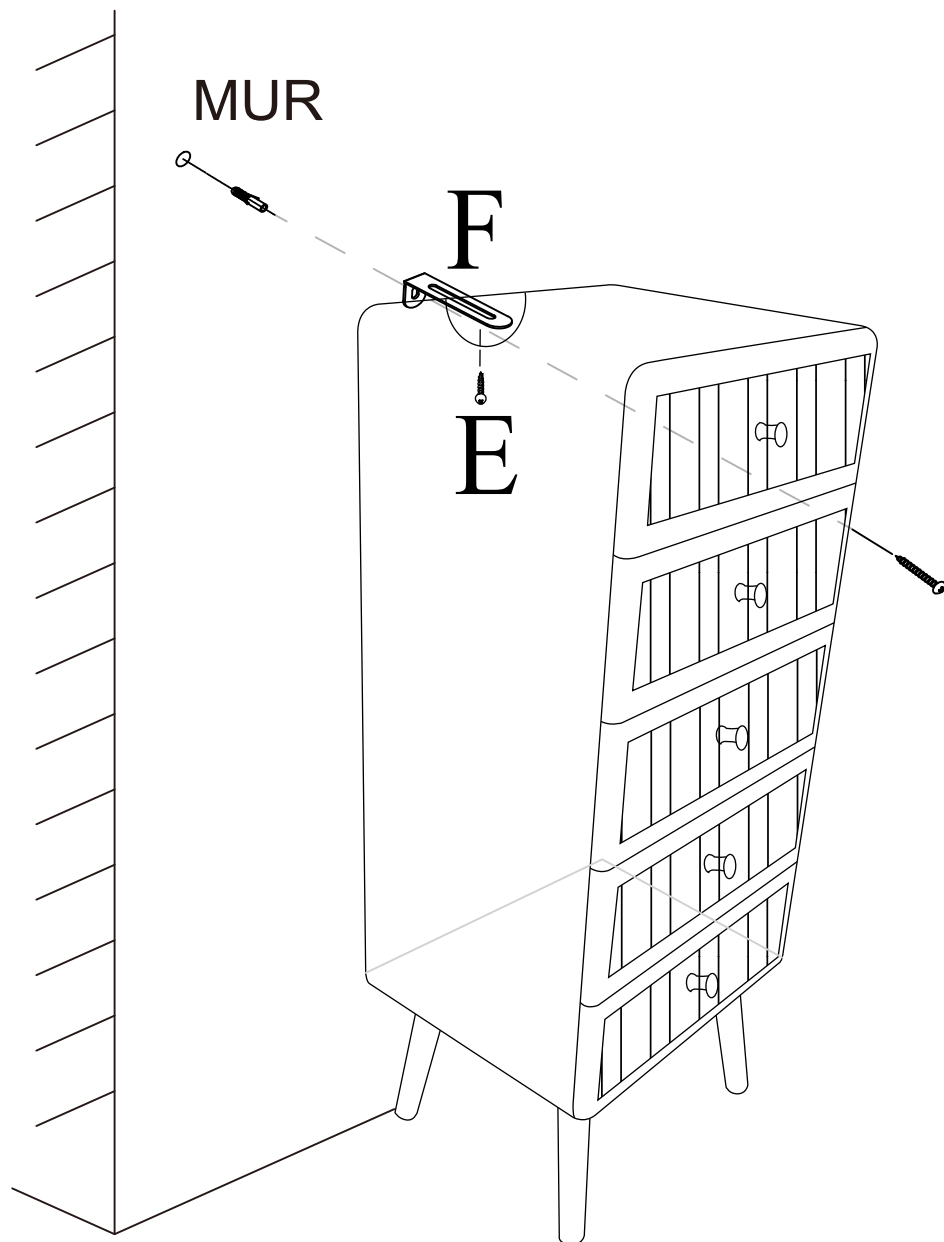
ETAPE 9



ETAPE 10



ETAPE 10



Importe par : SOSMART
7, chemin du Château d'Eau
59700 Marcq-en-Baroeul
France

FR - Information importante - lire attentivement et suivre soigneusement chacune des étapes de ces instructions. Conserver la notice pour une utilisation future.

ATTENTION Risque de blessure grave ou mortelle par écrasement en cas de basculement du meuble. Pour éviter que le meuble ne bascule, il faut le fixer au mur de façon permanente à l'aide des pièces pour fixation incluses. Utilisez des vis et chevilles adaptées au matériau du mur.

EN – Important information - Read carefully - Keep this information for further reference

WARNING : Serious or fatal crushing injuries can occur from furniture tip-over. To prevent this furniture from tipping over it must be permanently fixed to the wall with the included wall attachment devices. Use fixing devices suitable for the walls in your home.

D- ACHTUNG! Jeden Schritt der Anleitung sorgfältig befolgen. Wenn Möbelstücke umkippen, können ernste oder lebensgefährliche Verletzungen durch Einklemmen die Folge sein. Um zu verhindern, dass dieses Möbelstück umkippt, muss es mit der/den beigegepackten Vorrichtung/ en zur Wandbefestigung fest an der Wand verankert werden. Befestigungsbeschläge benutzen, die für die heimischen Wände geeignet sind.

NL – WAARSCHUWING - Lees en volg elke stap van de instructies zorgvuldig. Wanneer meubels omvallen, kan er ernstig of levensbedreigend beklemmingsletsel ontstaan. Zorg ervoor dat het meubel aan de wand is bevestigd met de bijgevoegde onderdelen om te voorkomen dat het omvalt. Gebruik schroeven en pluggen die geschikt zijn voor je muur.

IT - AVVERTENZA! Leggi e segui attentamente ogni passaggio delle istruzioni. Se il mobile si ribalta può causare lesioni da schiacciamento gravi o mortali. Per evitare che questo mobile si ribalti, deve essere fissato alla parete con il/i componente/i di fissaggio incluso/i. Usa viti e tasselli adatti alle tue pareti.

CZ - UPOZORNĚNÍ! Součástí výrobku nejsou hmoždinky ani šrouby, protože různé zdivo vyžaduje jejich různé typy. Používejte takové hmoždinky a šrouby, které odpovídají materiálu použitému ve vaší stěně.

ES - ¡ADVERTENCIA! Lee y sigue cada paso de las instrucciones cuidadosamente. Si un mueble vuelca, puede provocar daños de aplastamiento graves o fatales. Para evitar que vuelque, este mueble se debe usar con el/los dispositivos de fijación a la pared que se incluyen. Utiliza tornillos y tacos adecuados para tus paredes.

PT - Leia e siga cuidadosamente as instruções.

AVISO! As quedas de móveis podem originar lesões graves ou fatais por esmagamento. Para prevenir a queda, fixe este móvel à parede com o acessório de fixação fornecido. Use parafusos e buchas adequados às suas paredes.

RO - AVERTISMENT! Citește și urmează fiecare pas din instrucțiuni cu atenție.

Răsturnarea pieselor de mobilier poate cauza accidente grave sau fatale. Pentru a preveni răsturnarea, acest mobilier trebuie să fie fixat de perete folosind accesoriile de fixare furnizate. Șuruburile și diblurile pentru perete nu sunt incluse. Folosește șuruburi și dibluri potrivite pentru pereții tăi.

HU – FIGYELMEZTETÉS Figyelmesen olvasd el és kövesd a használati útmutatót. A bútorok felborulása végzetes balesetet okozhat. A bútor felborulása megelőzhető a mellékelt szerelvényekkel való falhoz rögzítéssel. Az ehhez szükséges csavarokat és a tipliket a csomag nem tartalmazza. Mindig a faladtípusának megfelelő csavarokat és tipliket használd.

DK - Læs og følg alle trin I anvisningerne omhyggeligt

ADVARSSEL! Der kan opstå alvorlig eller livsfarligt tilskadekomst, hvis møblet vælter. For at undgå, at møblet vælter, skal det fastgøres til væggen med de(t) medfølgende vægbeslag. Brug skrue(r)/rawlplug(s), som er beregnet til væggene i dit hjem.

SE - VARNING! Läs och följ varje steg i anvisningen noga.

Allvarliga eller livsfarliga klämskador kan uppstå från möbler som välter. För att förhindra att möbelen välter måste den användas med medföljande väggfäste.

Skruv och plugg för väggen ingår inte. Använd skruv och plugg som passar dina väggar.

EE - HOIATUS! Loe juhiseid ja järgi hoolikalt iga sammu. Mööbli ümberkukkumine võib põhjustada tõsiseid või surmavaid vigastusi. Selleks et mööblieseme

ümberkukkumine ära hoida, tuleb seda kasutada koos kaasasolevate seinakinnitustega. Kruvid ja tüüblid ei kuulu komplekti. Kasuta oma kodu seintele sobivaid kruve ja tüübleid.

LT - ĮSPĖJIMAS! Laikykite visų instrukcijų. Užvirte baldai gali rimtai ar netmirtinai sužaloti. Kad šis baldas neužvirstų, jį reikia pritvirtinti prie sienos naudojant rinkinyje esančius laikiklius. Tvirtinimo prie sienos detalių (varžtų ir kaiščių) rinkinyje nėra. Rinkite jas pagal savo namų sienų tipą.

EL - ΠΡΟΕΙΔΟΠΟΙΗΣΗ! Διαβάστε και ακολουθήστε κάθε βήμα από τις οδηγίες προσεκτικά. Μπορεί να προκληθούν σοβαροί

ή θανάσιμοι τραυματισμοί από ανατροπή του επίπλου. Για να αποτρέψετε την ανατροπή του επίπλου πρέπει να χρησιμοποιείτε τα εξαρτήματα στερέωσης που παρέχονται. Οι βίδες και τα ούπα για τον τοίχο δεν περιλαμβάνονται. Να χρησιμοποιείτε τις βίδες και τα ούπα που είναι κατάλληλα για το υλικό του τοίχου σας.

TR - UYARI! Talimatın her adımını dikkatle okuyun ve uygulayın. Mobilyanın devrilmesinden kaynaklanabilecek ölümcül ezilmeler veya ciddi yaralanmalar meydana gelebilir. Mobilyanın devrilmesini önlemek için duvara sabitlenmelidir. Vida(lar) ve dübel(ler) pakete dahil değildir. Duvarlarınıza uygun vida(ları) ve dübel(leri) kullanın.

CONSEILS D'ENTRETIEN / MAINTENANCE TIPS / CONSEJOS DE
MANTENIMIENTO / DICAS DE MANUTENCAO / CONSIGLI PER LA
MANUTENZIONE / WARTUNGSTIPPS / ONDERHOUDSTIPS / WSKAZÓWKI
DOTYCZĄCE KONSERWACJI / UNDERHÅLLSTIPS

- FR** Nettoyer avec un chiffon imbibé d'un détergent doux. Terminer en essuyant avec un chiffon sec. Proscrire tout abrasif et produits acides. Ne jamais employer de solvants.
- EN** Clean with a cloth dampened with a mild detergent. Finish by wiping with a dry cloth. Avoid all abrasives and acidic products. Never use solvents.
- ES** Limpiar con un paño humedecido con un detergente suave. Termine limpiando con un paño seco. Evite todos los productos abrasivos y ácidos. Nunca utilice disolventes.
- PT** Limpe com um pano humedecido com detergente neutro. Termine passando um pano seco. Evite todos os abrasivos e produtos ácidos. Nunca utilize solventes.
- IT** Consigli per la manutenzione. Pulire con un panno inumidito con un detergente delicato. Terminare strofinando con un panno asciutto. Evitare tutti i prodotti abrasivi e acidi. Non utilizzare mai solventi.
- DE** Mit einem milden Reinigungsmittel angefeuchteten Tuch reinigen. Zum Schluss mit einem trockenen Tuch abwischen. Vermeiden Sie alle Scheuermittel und säurehaltigen Produkte. Verwenden Sie niemals Lösungsmittel.
- NL** Reinigen met een doek die is bevochtigd met een mild schoonmaakmiddel. Werk af door af te vegen met een droge doek. Vermijd alle schuurmiddelen en zure producten. Gebruik nooit oplosmiddelen.
- PL** Czyścić szmatką zwilżoną łagodnym detergentem. Zakończ wycierając suchą szmatką. Unikaj wszelkich środków ściernych i produktów kwaśnych. Nigdy nie używaj rozpuszczalników.
- SE** Rengör med en trasa fuktad med ett mild rengöringsmedel. Avsluta med att torka av med en torr trasa. Undvik alla slipmedel och sura produkter. Använd aldrig lösningsmedel.